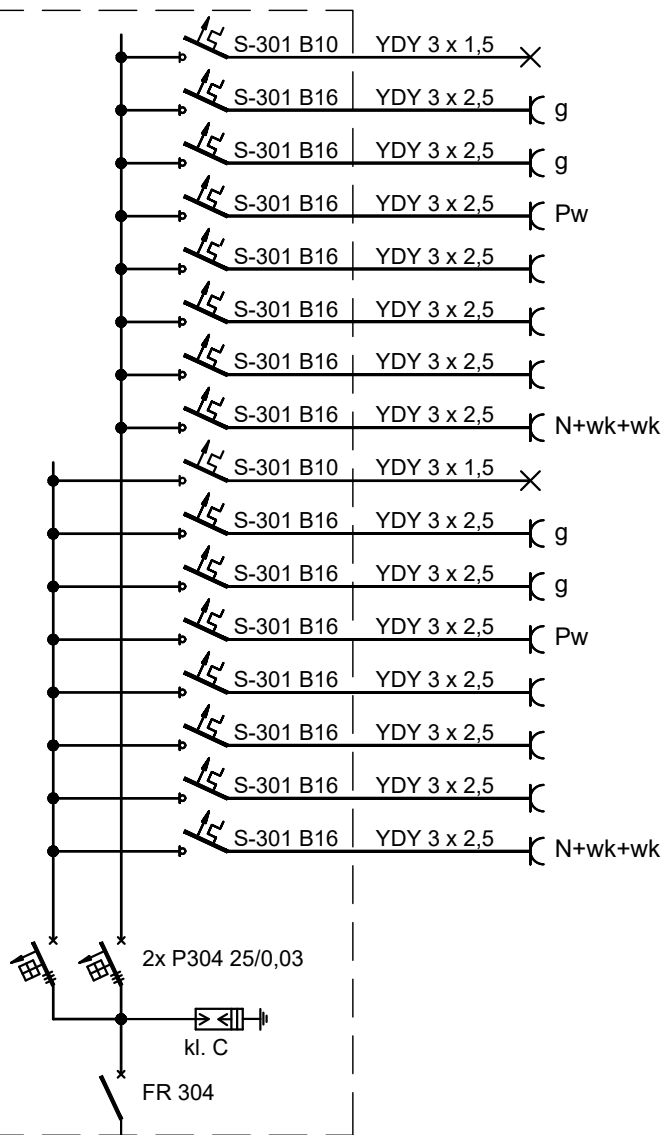


TR



- oświetlenie
- grzejnik 1,0kW + 0,75kW
- grzejnik 1,0kW + 0,5kW
- podgrzewacz wody 1,5kW
- łazienka
- łazienka
- szatnia
- nagrzewnica+nawiew+wywiew 2,048kW
- oświetlenie
- grzejnik 1,0kW + 0,75kW
- grzejnik 1,0kW + 0,5kW
- podgrzewacz wody 1,5kW
- łazienka
- łazienka
- szatnia
- nagrzewnica+nawiew+wywiew 2,048kW

prawa część szatni

lewa część szatni

YKY 5x10

NAZWA ZAMIERZENIA BUDOWLANEGO			
Budowa budynku szatni sportowej wraz z infrastrukturą techniczną			
PROJEKTANT	NR UPRAWNIEŃ	DATA	PODPIS
mgr inż. Zbigniew Kara	UAN-II-K-8386/RA/66/85	05.2023	
NAZWA RYSUNKU		SKALA	NR RYSUNKU
SCHEMAT INSTALACJI		-	2