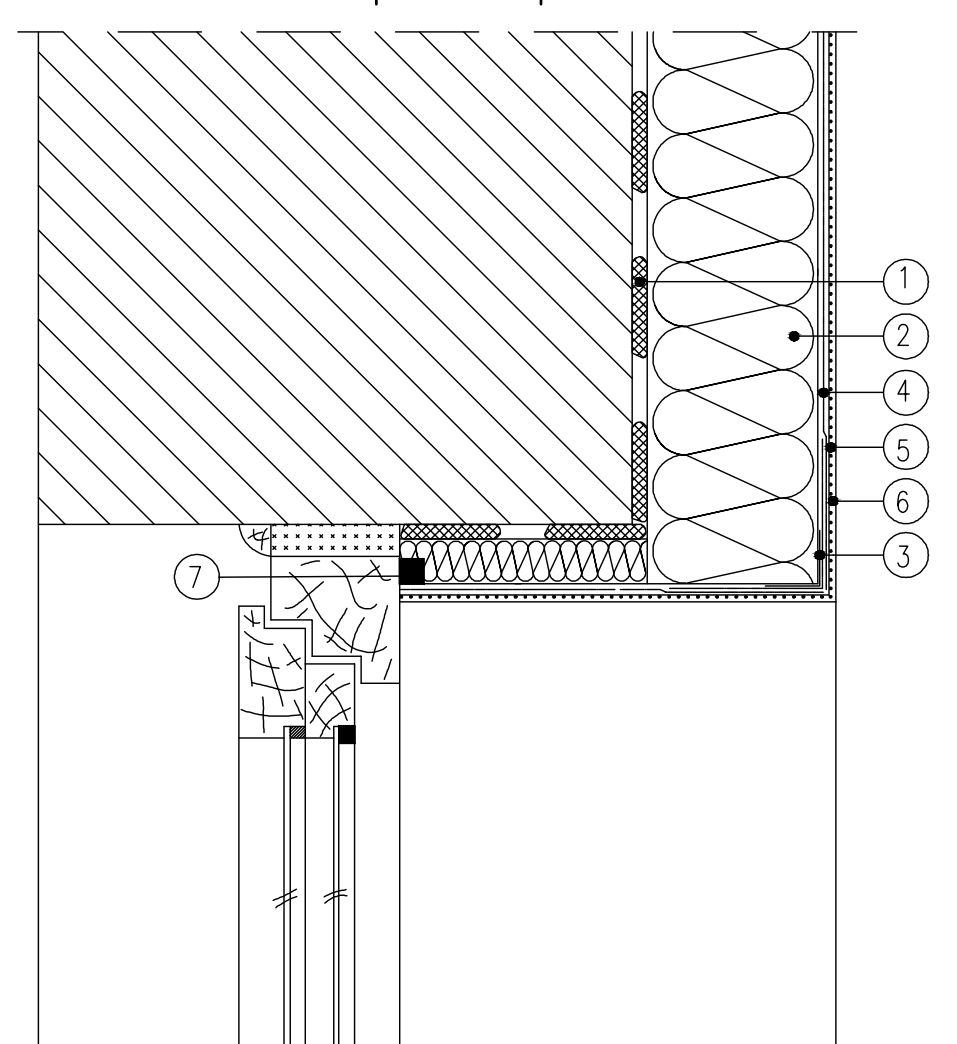


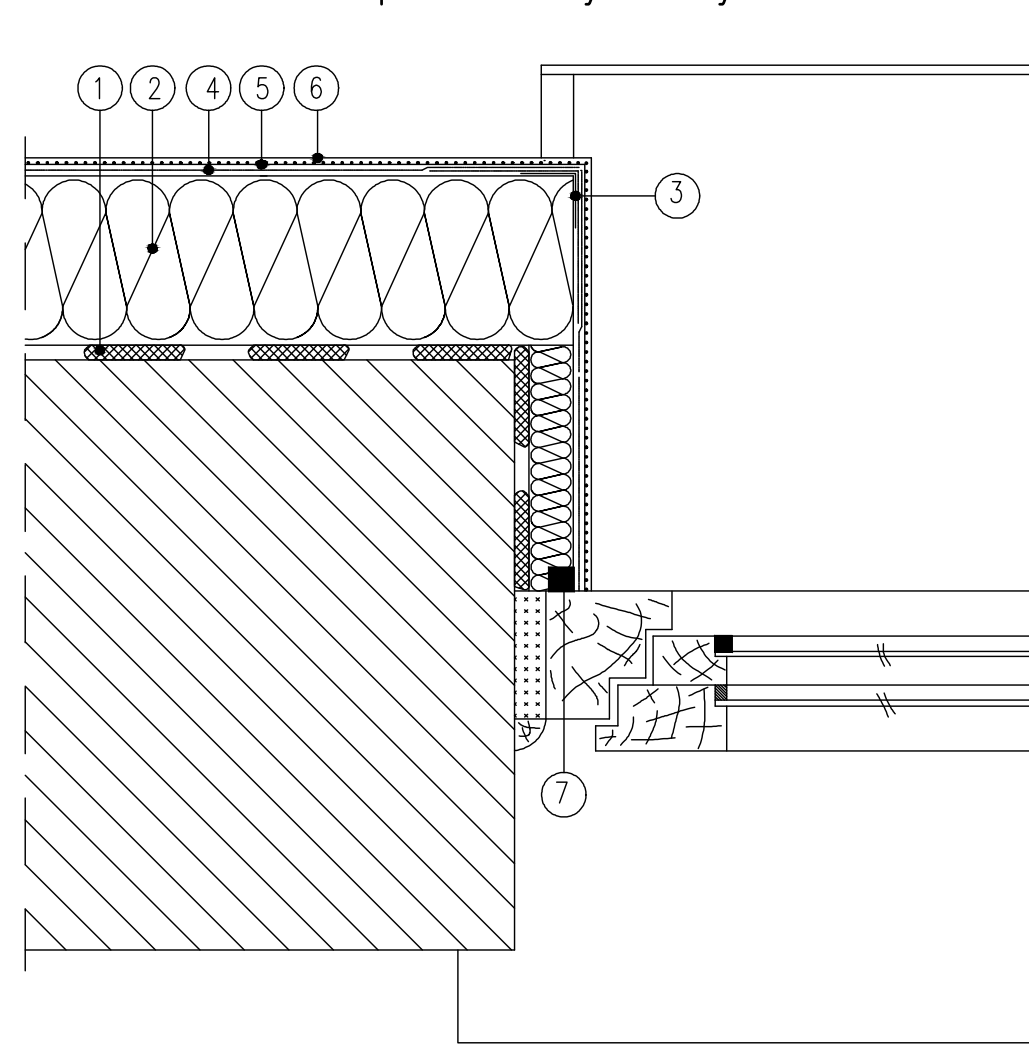
Docieplenie nadproża



- 1- ZAPRAWA KLEJĄCA
- 2- IZOLACJA TERMICZNA
- 3- NARÓDNIK METALOWY FABRYCZNIE OKLEJONY SIATKĄ
- 4- ZAPRAWA ZBROJONA SIATKĄ Z WŁÓKNA SZKLANEGO
- 5- FARBA GRUNTUJĄCA
- 6- WYPRAWA ELEWACYJNA
- 7- AKRYL

RYSLUNKI ROZPATRYWAĆ ŁĄCZNIE Z OPISEM TECHNICZNYM

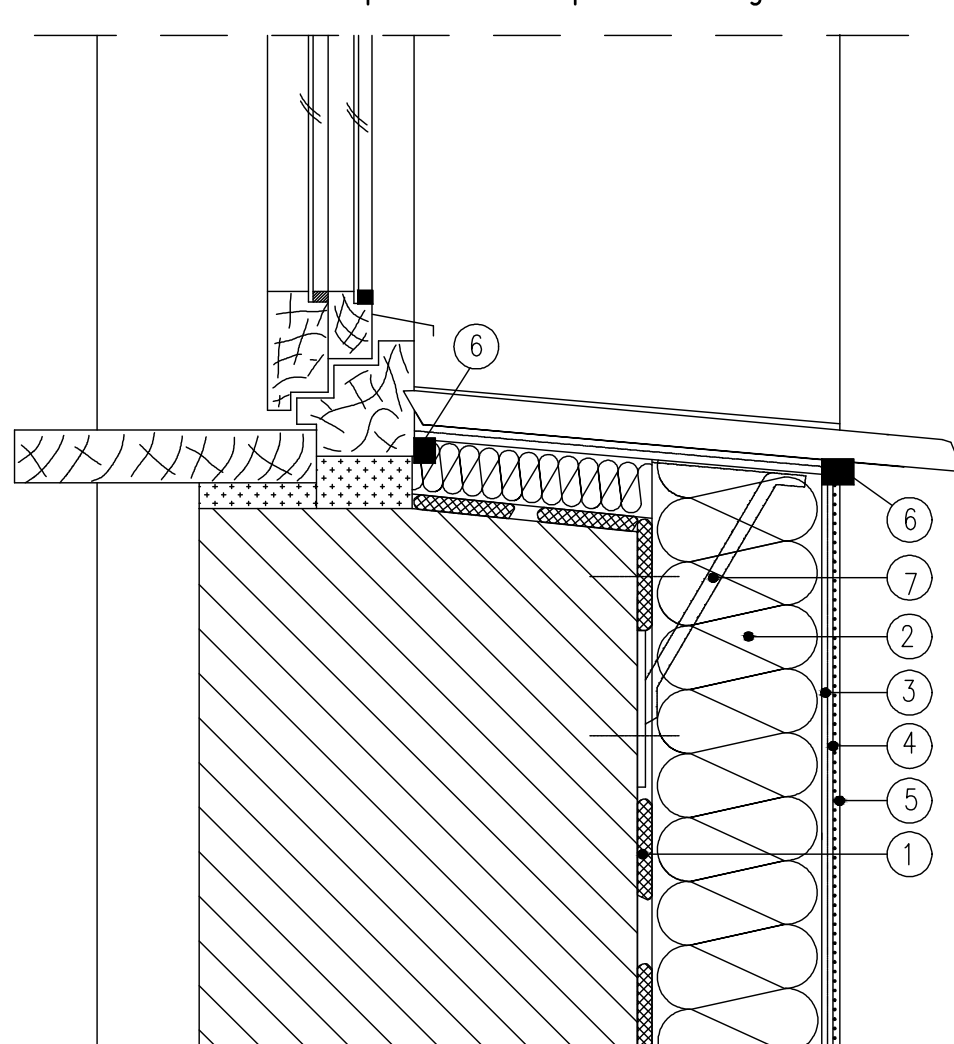
Docieplenie ościeży okiennych



- 1- ZAPRAWA KLEJĄCA
- 2- IZOLACJA TERMICZNA
- 3- NARÓDNIK METALOWY FABRYCZNIE OKLEJONY SIATKĄ
- 4- ZAPRAWA ZBROJONA SIATKĄ Z WŁÓKNA SZKLANEGO
- 5- FARBA GRUNTUJĄCA
- 6- WYPRAWA ELEWACYJNA
- 7- AKRYL

RYSLUNKI ROZPATRYWAĆ ŁĄCZNIE Z OPISEM TECHNICZNYM

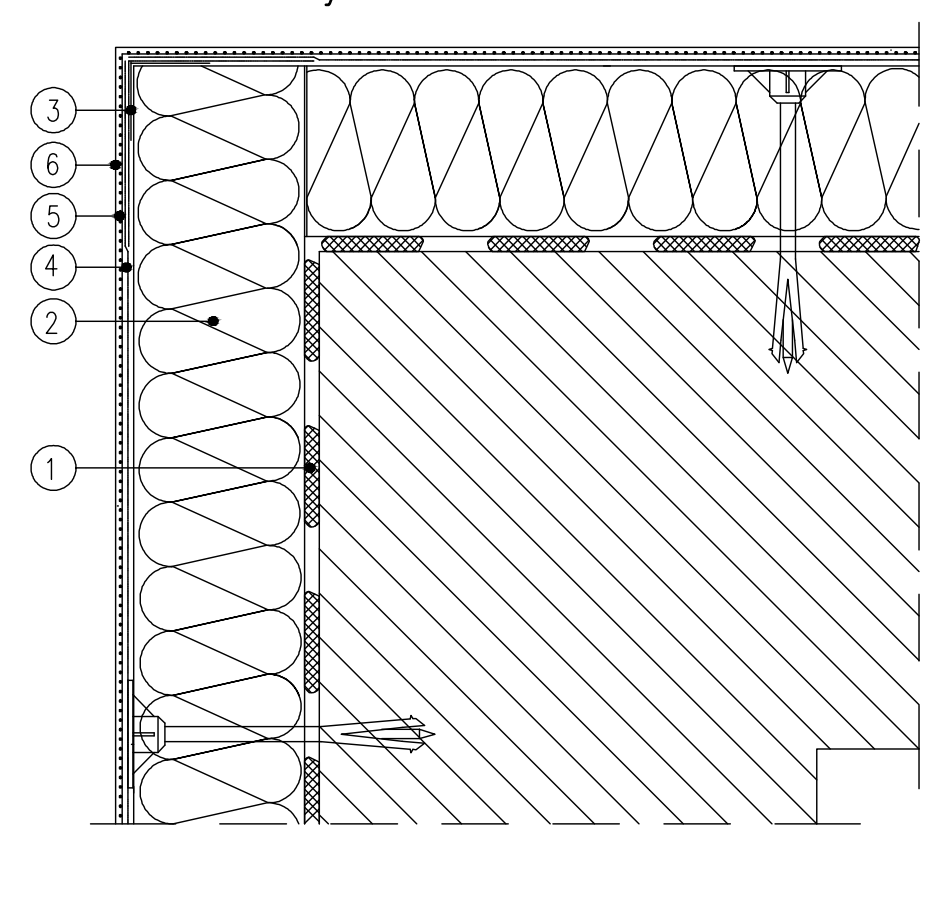
Docieplenie muru podokiennego



- 1- ZAPRAWA KLEJĄCA
- 2- IZOLACJA TERMICZNA
- 3- NARÓDNIK METALOWY FABRYCZNIE OKLEJONY SIATKĄ
- 4- ZAPRAWA ZBROJONA SIATKĄ Z WŁÓKNA SZKLANEGO
- 5- FARBA GRUNTUJĄCA
- 6- WYPRAWA ELEWACYJNA
- 7- AKRYL

RYSLUNKI ROZPATRYWAĆ ŁĄCZNIE Z OPISEM TECHNICZNYM

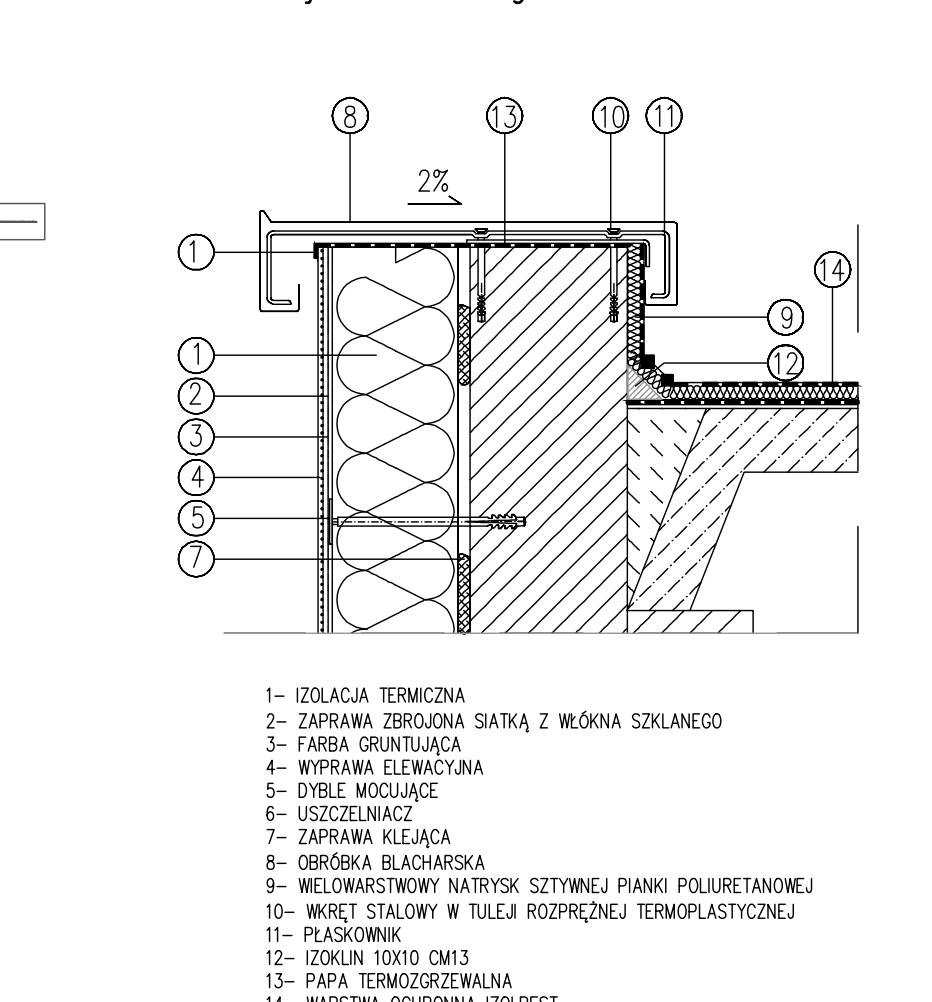
Docieplenie wypukłej krawędzi budynku



- 1- ZAPRAWA KLEJĄCA
- 2- IZOLACJA TERMICZNA
- 3- NARÓDNIK METALOWY FABRYCZNIE OKLEJONY SIATKĄ
- 4- ZAPRAWA ZBROJONA SIATKĄ Z WŁÓKNA SZKLANEGO
- 5- FARBA GRUNTUJĄCA
- 6- WYPRAWA ELEWACYJNA

RYSLUNKI ROZPATRYWAĆ ŁĄCZNIE Z OPISEM TECHNICZNYM

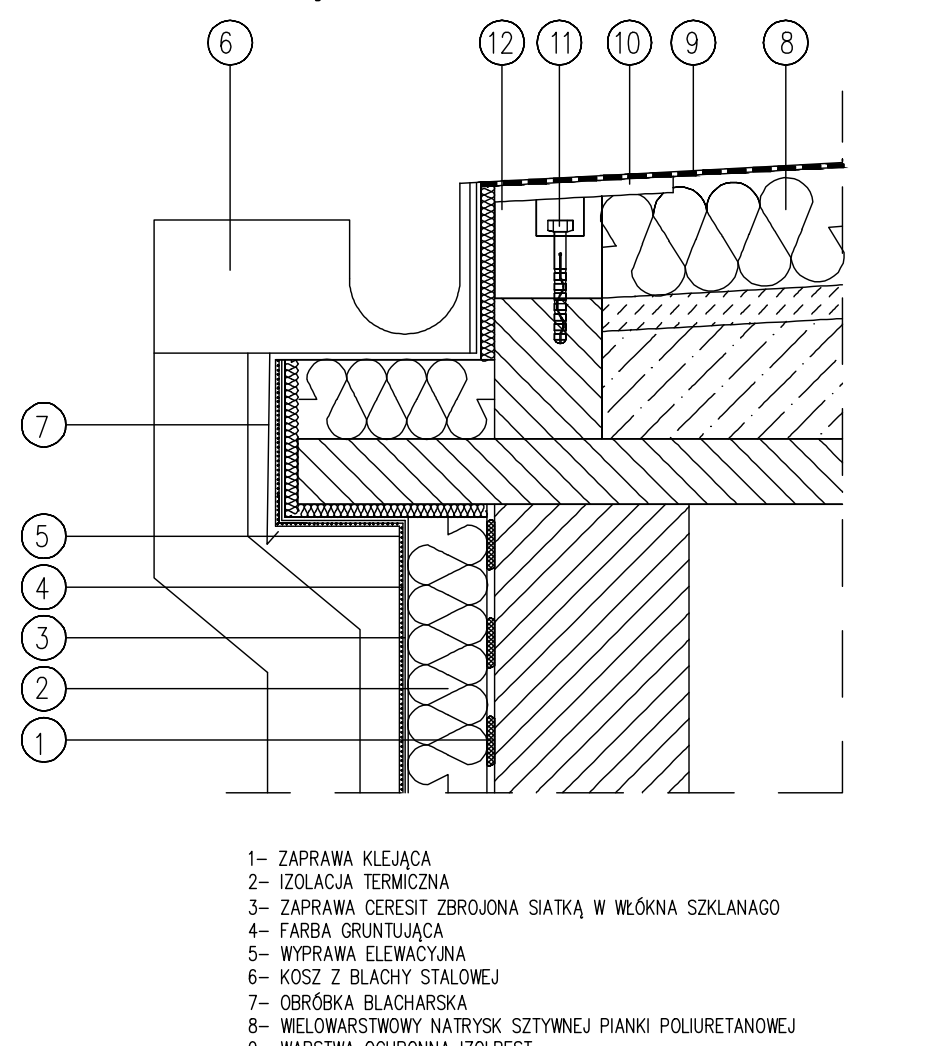
Wykończenie ogniowuru



- 1- IZOLACJA TERMICZNA
- 2- ZAPRAWA ZBROJONA SIATKĄ Z WŁÓKNA SZKLANEGO
- 3- FARBA GRUNTUJĄCA
- 4- WYPRAWA ELEWACYJNA
- 5- DYKLE MODUŁOWE
- 6- USZCZELNIACZ
- 7- ZAPRAWA KLEJĄCA
- 8- OBROSKA BLACHARSKA
- 9- WELONARSTWOWY NATRYSK SZTYWNEJ PIANKI POLIURETANOWEJ
- 10- WÓDEK STALOWY W TĘLEJ PODPRĘCZNEJ TERMOPLASTYCZNEJ
- 11- PŁASKOWNIK
- 12- IZOLIN TYSIĄC CM13
- 13- PAPA TERMOZCIEPIALNA
- 14- WARSTWA OCHRONNA IZOLBEST

RYSLUNKI ROZPATRYWAĆ ŁĄCZNIE Z OPISEM TECHNICZNYM

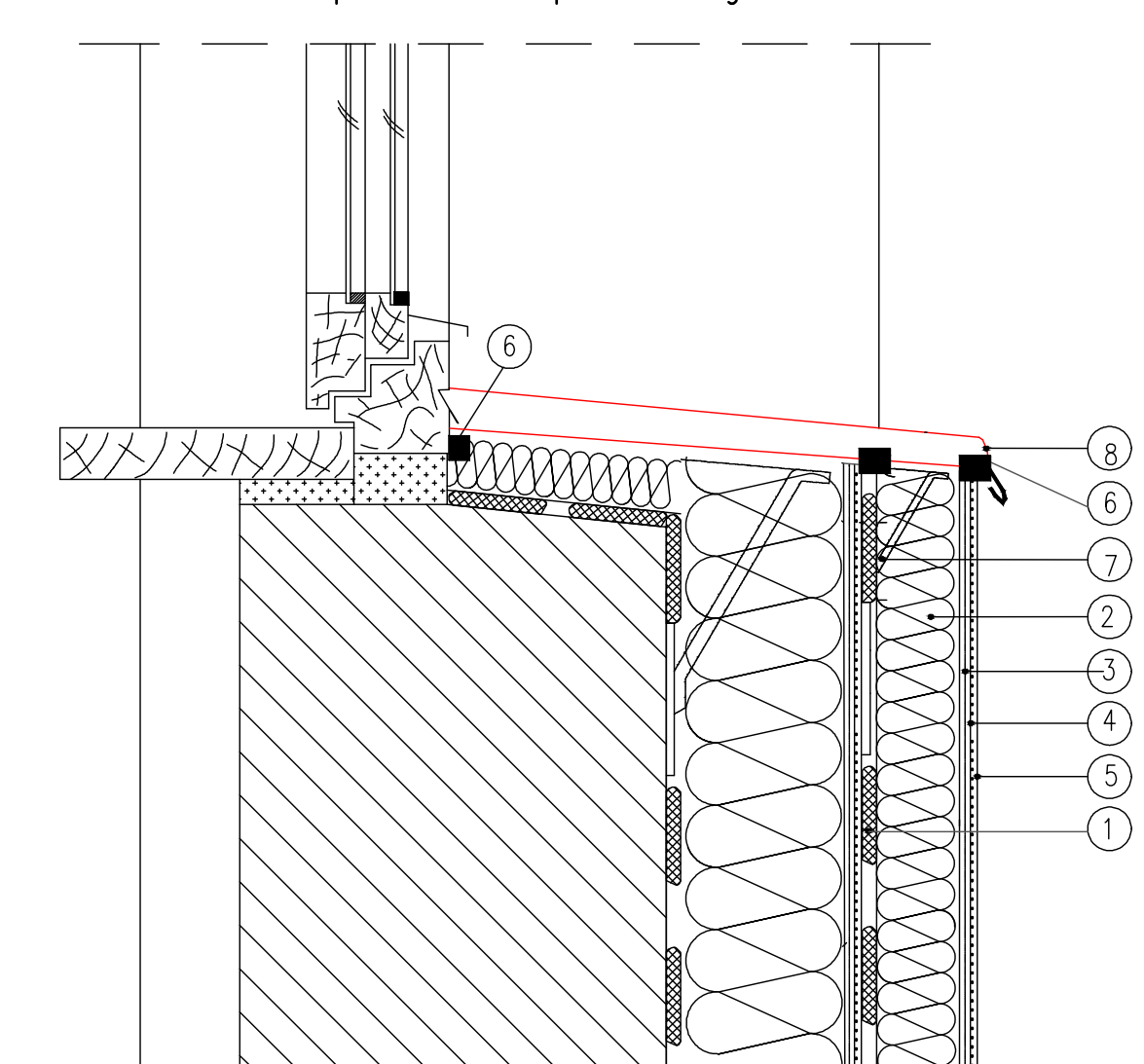
Szczegół montażu wsporników z rynną



- 1- ZAPRAWA KLEJĄCA
- 2- IZOLACJA TERMICZNA
- 3- ZAPRAWA ZBROJONA SIATKĄ Z WŁÓKNA SZKLANEGO
- 4- FARBA GRUNTUJĄCA
- 5- WYPRAWA ELEWACYJNA
- 6- WÓDEK Z BLACHY STALOWEJ
- 7- OBROSKA BLACHARSKA
- 8- WELONARSTWOWY NATRYSK SZTYWNEJ PIANKI POLIURETANOWEJ
- 9- WARSTWA OCHRONNA IZOLBEST
- 10- LITKA IMPREGNOWANA
- 11- KOLEK ROZPORCZONY
- 12- WSKAZOWNIK IMPREGNOWANY

RYSLUNKI ROZPATRYWAĆ ŁĄCZNIE Z OPISEM TECHNICZNYM

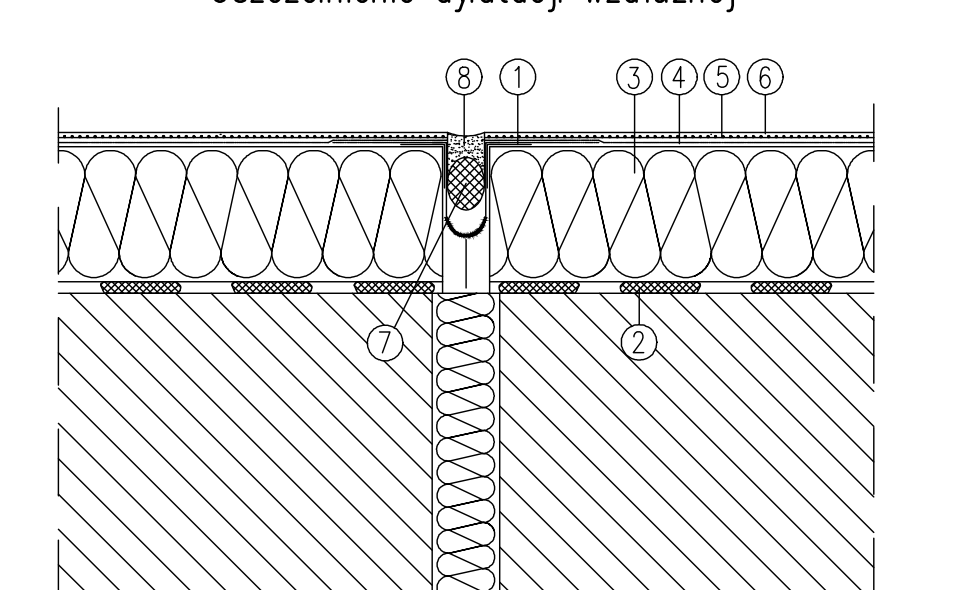
Docieplenie muru podokiennego



- 1- ZAPRAWA KLEJĄCA
- 2- IZOLACJA TERMICZNA
- 3- ZAPRAWA ZBROJONA SIATKĄ Z WŁÓKNA SZKLANEGO
- 4- FARBA GRUNTUJĄCA
- 5- WYPRAWA ELEWACYJNA
- 6- AKRYL
- 7- WSPORNIK PARAPETU SYSTEMOWEGO
- 8- WYMIANA PARAPETU

RYSLUNKI ROZPATRYWAĆ ŁĄCZNIE Z OPISEM TECHNICZNYM

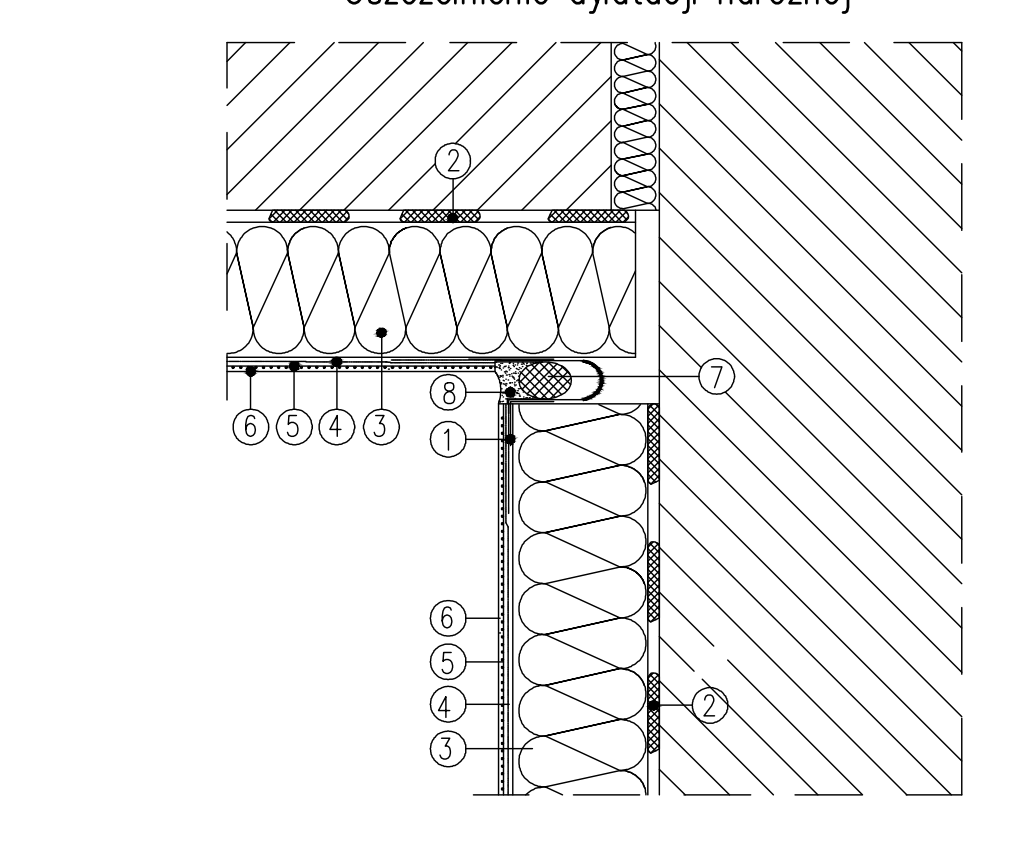
Uszczelnienie dylatacji wzdłużnej



- 1- TAŚMA DYLATACYJNA
- 2- ZAPRAWA KLEJĄCA CERESIT
- 3- IZOLACJA TERMICZNA
- 4- ZAPRAWA CERESIT ZBROJONA SIATKĄ Z WŁÓKNA SZKLANEGO
- 5- FARBA GRUNTUJĄCA CERESIT
- 6- WYPRAWA ELEWACYJNA CERESIT
- 7- SZNUR DYLATACYJNY CERESIT CS40
- 8- USZCZELNIACZ POLIURETANOWY CS29

RYSLUNKI ROZPATRYWAĆ ŁĄCZNIE Z OPISEM TECHNICZNYM

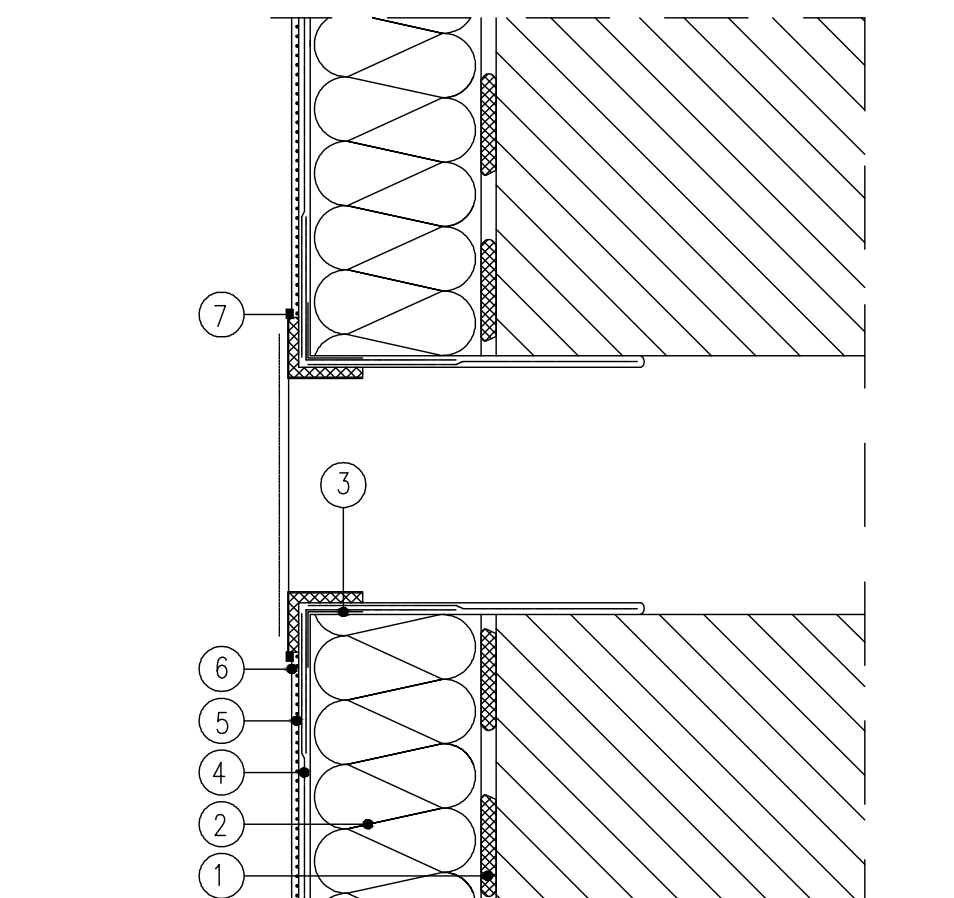
Uszczelnienie dylatacji narożnej



- 1- TAŚMA DYLATACYJNA
- 2- ZAPRAWA KLEJĄCA CERESIT
- 3- IZOLACJA TERMICZNA
- 4- ZAPRAWA CERESIT ZBROJONA SIATKĄ Z WŁÓKNA SZKLANEGO
- 5- FARBA GRUNTUJĄCA CERESIT
- 6- WYPRAWA ELEWACYJNA CERESIT
- 7- SZNUR DYLATACYJNY CERESIT CS40
- 8- USZCZELNIACZ POLIURETANOWY CS29

RYSLUNKI ROZPATRYWAĆ ŁĄCZNIE Z OPISEM TECHNICZNYM

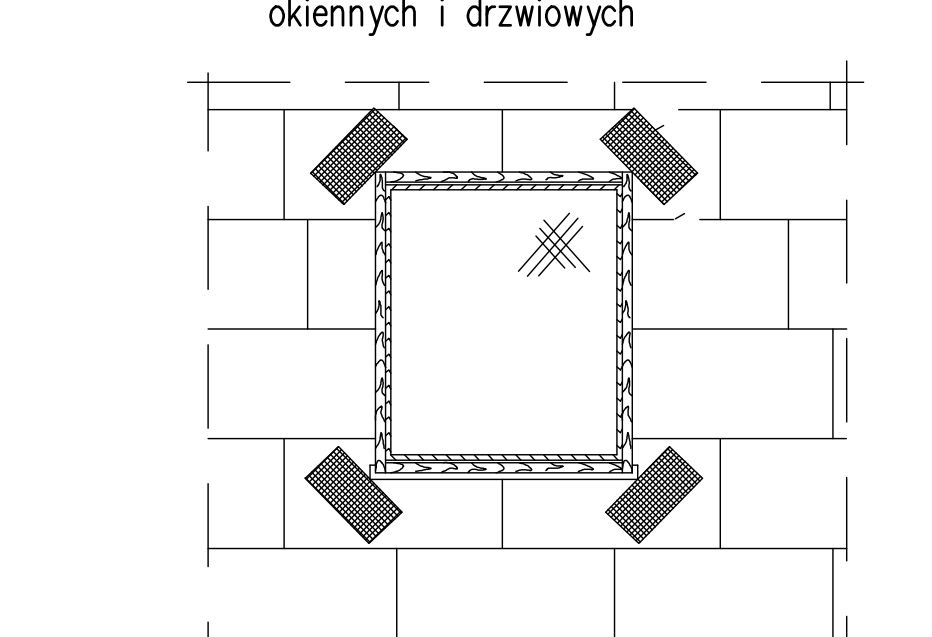
Dodatkowe wzmocnienia warstwy zbrojonej w narożnikach otworów okiennych i drzwiowych



- 1- ZAPRAWA KLEJĄCA
- 2- IZOLACJA TERMICZNA
- 3- NARÓDNIK METALOWY FABRYCZNIE OKLEJONY SIATKĄ
- 4- ZAPRAWA ZBROJONA SIATKĄ Z WŁÓKNA SZKLANEGO
- 5- FARBA GRUNTUJĄCA
- 6- WYPRAWA ELEWACYJNA
- 7- AKRYL

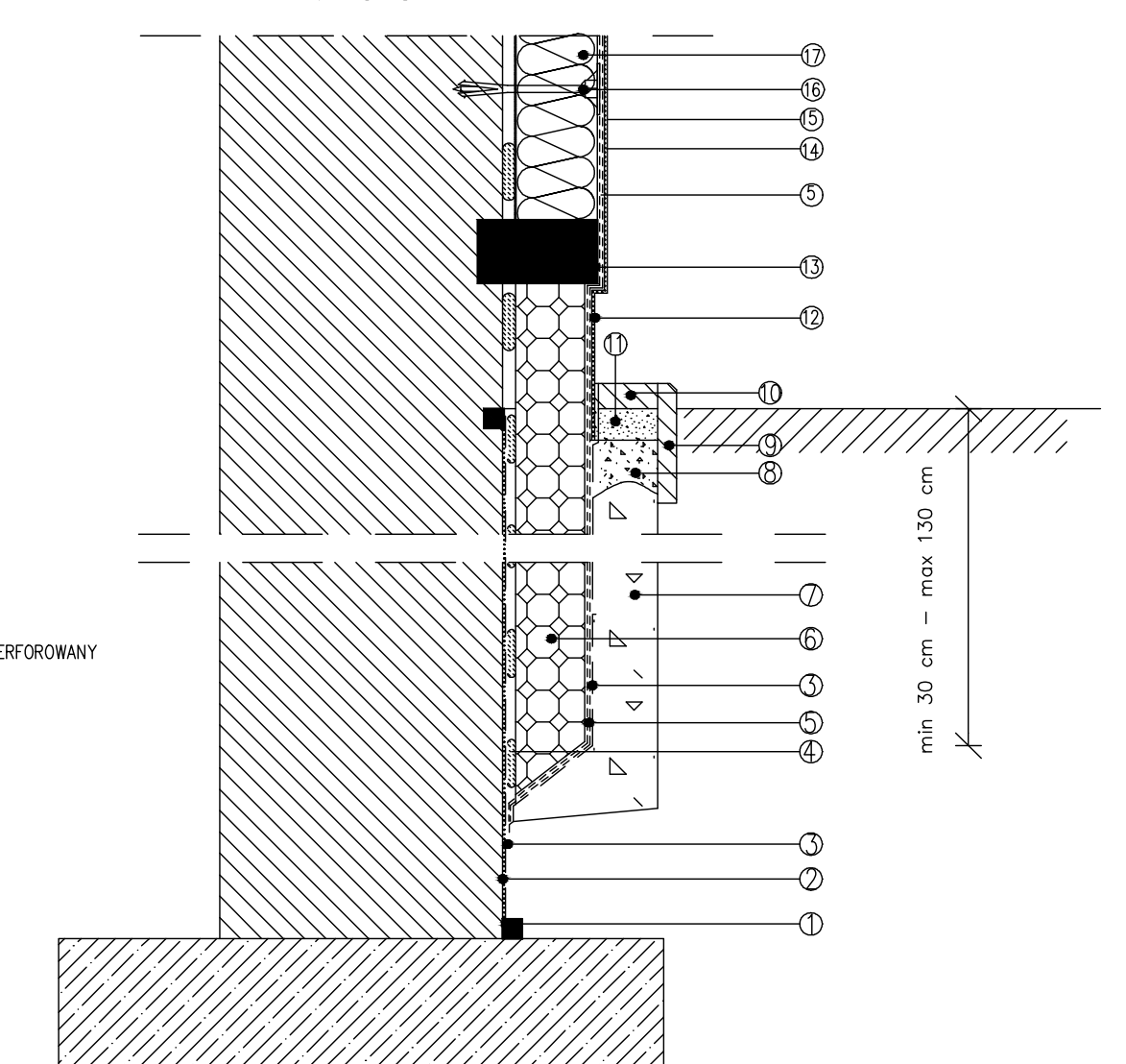
RYSLUNKI ROZPATRYWAĆ ŁĄCZNIE Z OPISEM TECHNICZNYM

Dodatkowe wzmocnienia warstwy zbrojonej w narożnikach otworów okiennych i drzwiowych



RYSLUNKI ROZPATRYWAĆ ŁĄCZNIE Z OPISEM TECHNICZNYM

Izolacja przeciwilgociowa ścian przy gruncie



- 1- TAŚMA USZCZELNIACZA
- 2- GRUNT POD PIONOWĄ IZOLACJĘ BITUMICZNĄ
- 3- BITUMICZNA IZOLACJA PIONOWA
- 4- ZAPRAWA KLEJĄCA
- 5- WARSTWA PIONOWIE ZBROJONA SIATKĄ
- 6- STYROPIAN EKSTRUZJONOWY
- 7- OBROSKA Z GRANTU ROZDROBNO
- 8- OBROSKA FILTRACYJNA ZE ZWIĘZI
- 9- OBRZEZA CHODNIKOWE
- 10- OBRZEZA Z KOSZKI BRUKOWEJ
- 11- PODKŁAD Z PIASKU
- 12- TYNK MOCNOŚNY
- 13- LISTWA NARÓŻNA – KĄTOWNIK ALUMINIOWY PERFORMANY
- 14- FARBA GRUNTUJĄCA
- 15- WYPRAWA ELEWACYJNA
- 16- KOLKI MODUŁOWE PŁYTY STYROPIANU
- 17- IZOLACJA TERMICZNA ZE STYROPIANU

min 30 cm – max 130 cm

RYSLUNKI ROZPATRYWAĆ ŁĄCZNIE Z OPISEM TECHNICZNYM

Tytuł opracowania Program Funkcjonalno-Użytkowy dla inwestycji pn. "Termomodernizacja budynków użyteczności publicznej na terenie Gminy Radzanów"		Strona nr 3
Adres obiektu Budynek - Publicznej Szkoły Podstawowej im. Henryka Sienkiewicza w Rogolinie, Rogolin 4A, 26-807 Radzanów		Strona nr 3A
Gmina Radzanów Radzanów 92A 26-807 Radzanów		
Opracował projektant P.P.W. BIOPROJEKT Sp. z o.o.		Archiwizacja 07-200 Kraków 7-06 ul. Armii Krajowej 25/26 006-020-482 bioprojekt@bioprojekt.pl www.bioprojekt.pl
Data wydania 07.02.2023		Wersja 1.0
Miejscowość Radzanów		Skala 1:50
Nazwa obiektu PROGRAM FUNKCJONALNO-UŻYTKOWY		Obiekt PFU
Adres obiektu Budynek - Publicznej Szkoły Podstawowej w Rogolinie		Strona nr SP
Nazwa projektu Detal wykonania prac termomodernizacyjnych		Strona nr D
Data wydania 07.02.2023		Wersja 1.0
Nazwa projektu PFU-SP-D-01		Strona nr 1