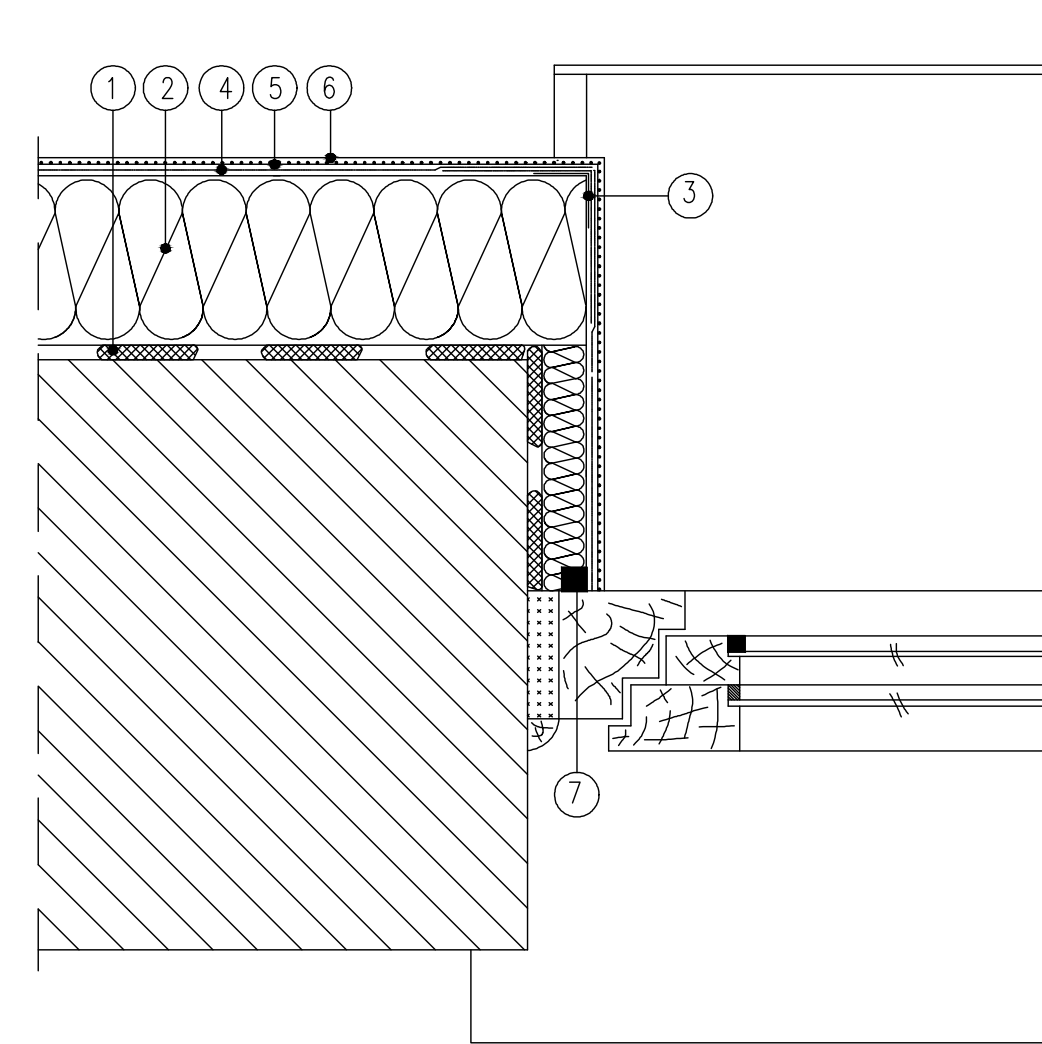


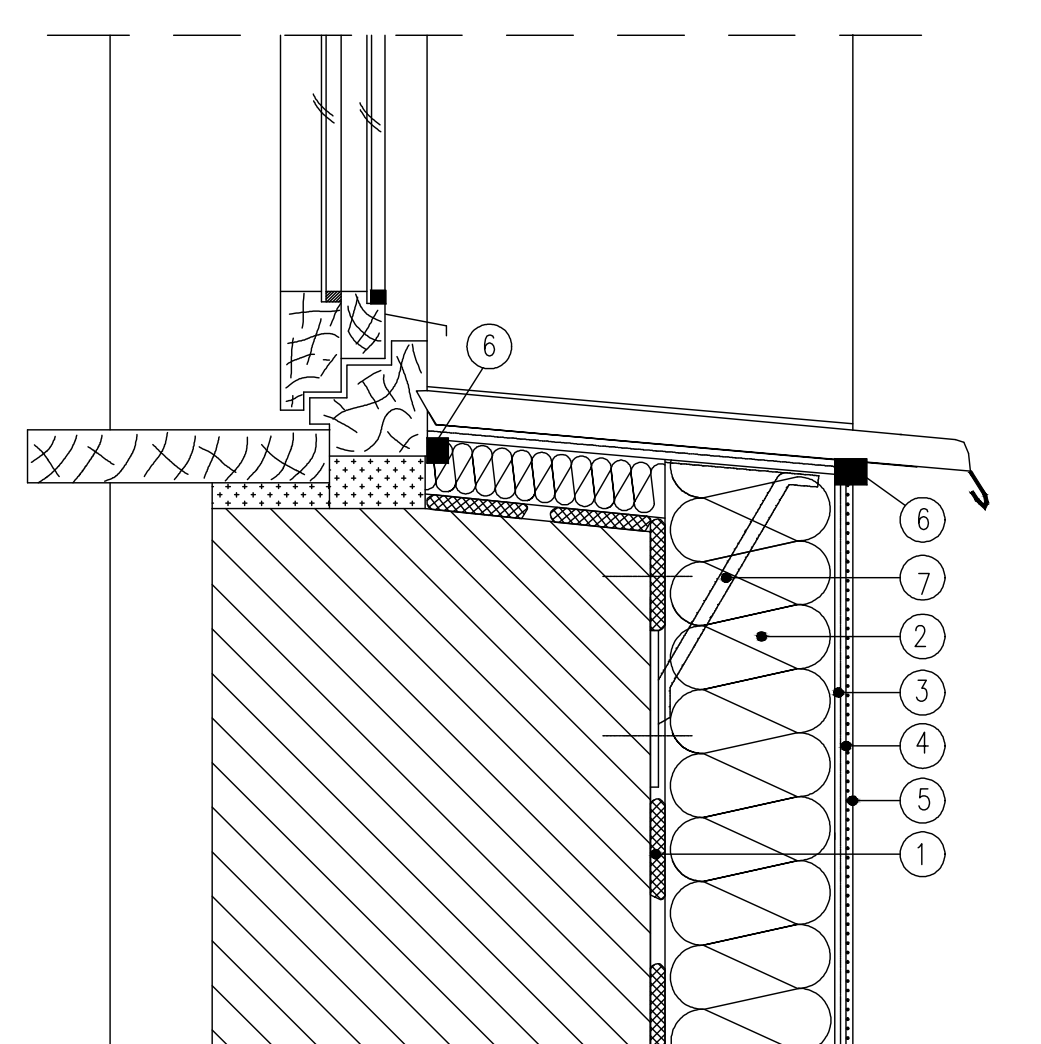
- 1- ZAPRAWA KLEJĄCA
- 2- IZOLACJA TERMICZNA
- 3- NARÓDNIK METALOWY FABRYCZNIE OKLEJONY SIATKĄ
- 4- ZAPRAWA ZBRZOJONA SIATKĄ Z WŁÓKNA SZKLANEGO
- 5- FARBA GRUNTUJĄCA
- 6- WYPRAWA ELEWACYJNA
- 7- AKRYL

RYŚUNKI ROZPATRYWAĆ ŁĄCZNIE Z OPISEM TECHNICZNYM



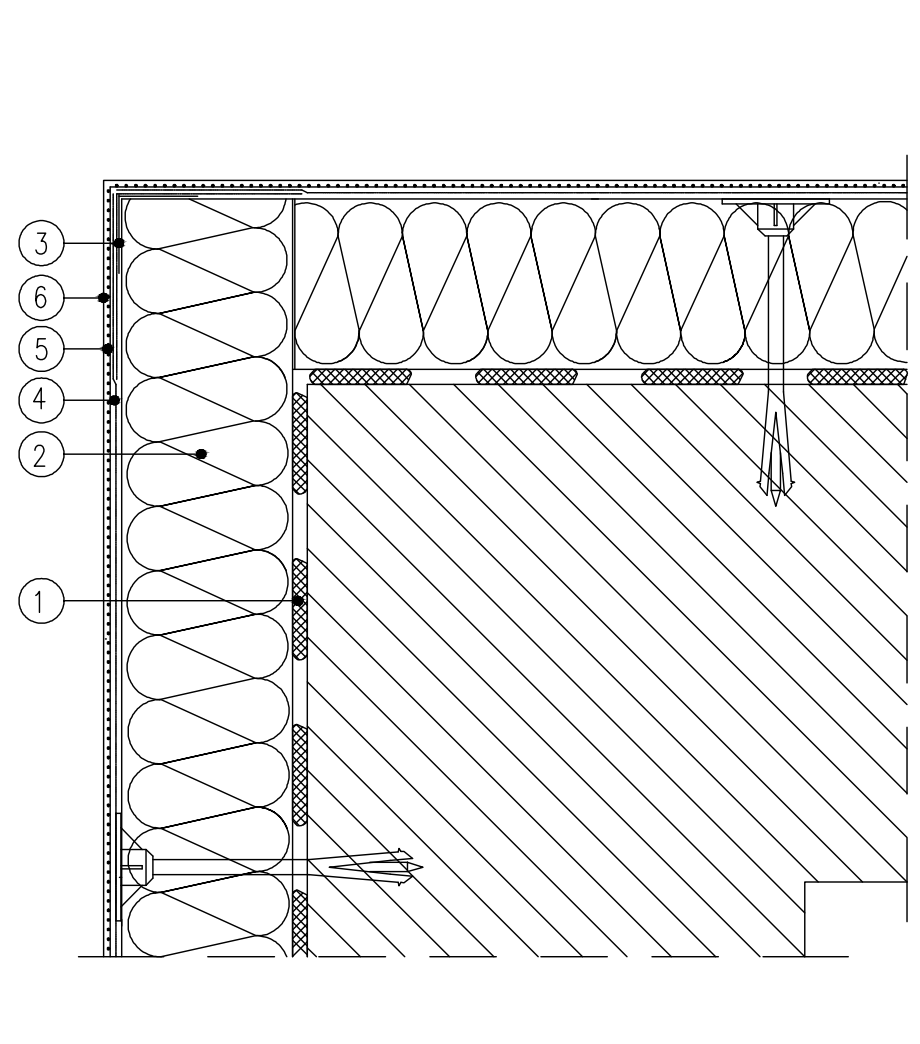
- 1- ZAPRAWA KLEJĄCA
- 2- IZOLACJA TERMICZNA
- 3- NARÓDNIK METALOWY FABRYCZNIE OKLEJONY SIATKĄ
- 4- ZAPRAWA ZBRZOJONA SIATKĄ Z WŁÓKNA SZKLANEGO
- 5- FARBA GRUNTUJĄCA
- 6- WYPRAWA ELEWACYJNA
- 7- AKRYL

RYŚUNKI ROZPATRYWAĆ ŁĄCZNIE Z OPISEM TECHNICZNYM



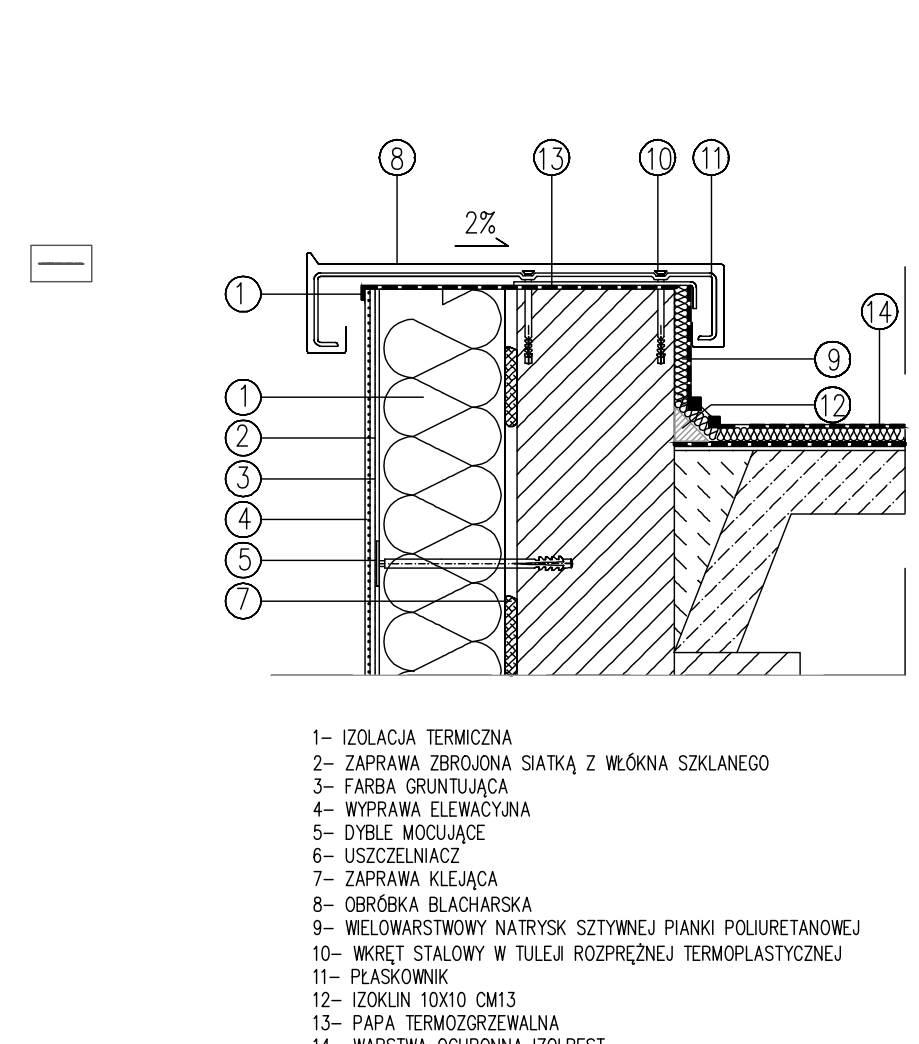
- 1- ZAPRAWA KLEJĄCA
- 2- IZOLACJA TERMICZNA
- 3- NARÓDNIK METALOWY FABRYCZNIE OKLEJONY SIATKĄ Z WŁÓKNA SZKLANEGO
- 4- FARBA GRUNTUJĄCA
- 5- WYPRAWA ELEWACYJNA
- 6- AKRYL
- 7- WSPÓRNIK PARAPETU SYSTEMOWEGO

RYŚUNKI ROZPATRYWAĆ ŁĄCZNIE Z OPISEM TECHNICZNYM



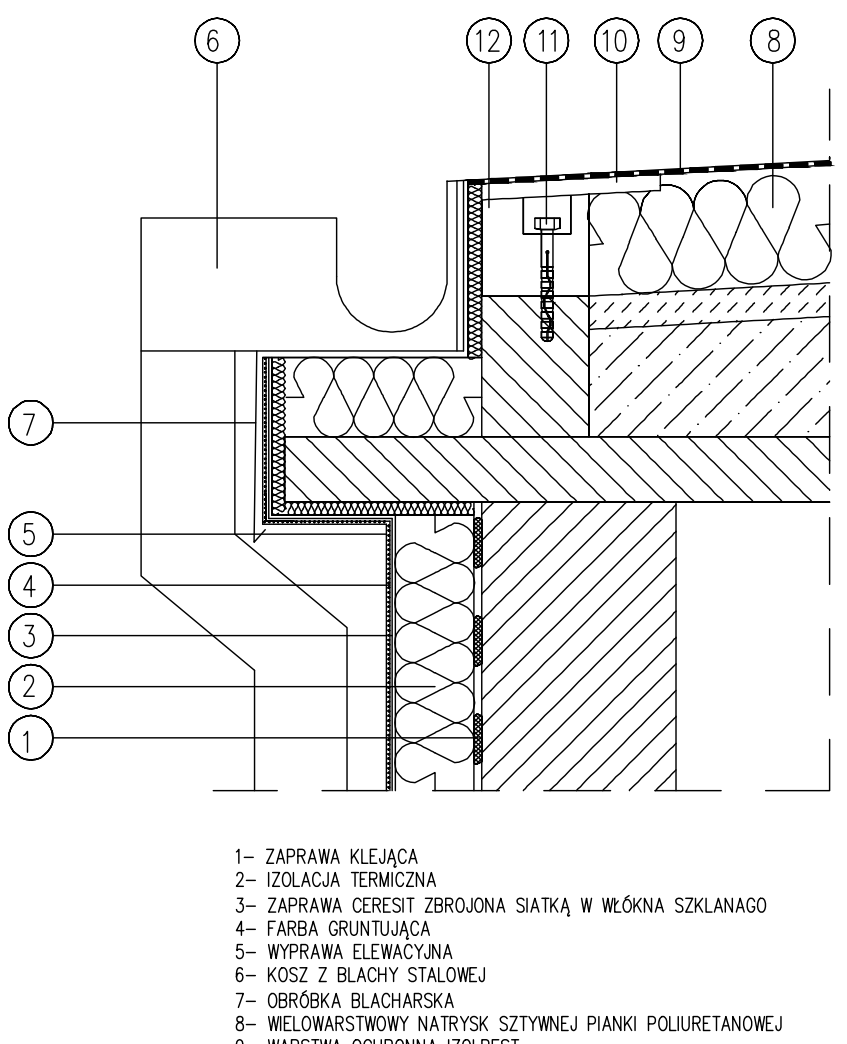
- 1- ZAPRAWA KLEJĄCA
- 2- IZOLACJA TERMICZNA
- 3- NARÓDNIK METALOWY FABRYCZNIE OKLEJONY SIATKĄ
- 4- ZAPRAWA ZBRZOJONA SIATKĄ Z WŁÓKNA SZKLANEGO
- 5- FARBA GRUNTUJĄCA
- 6- WYPRAWA ELEWACYJNA

RYŚUNKI ROZPATRYWAĆ ŁĄCZNIE Z OPISEM TECHNICZNYM



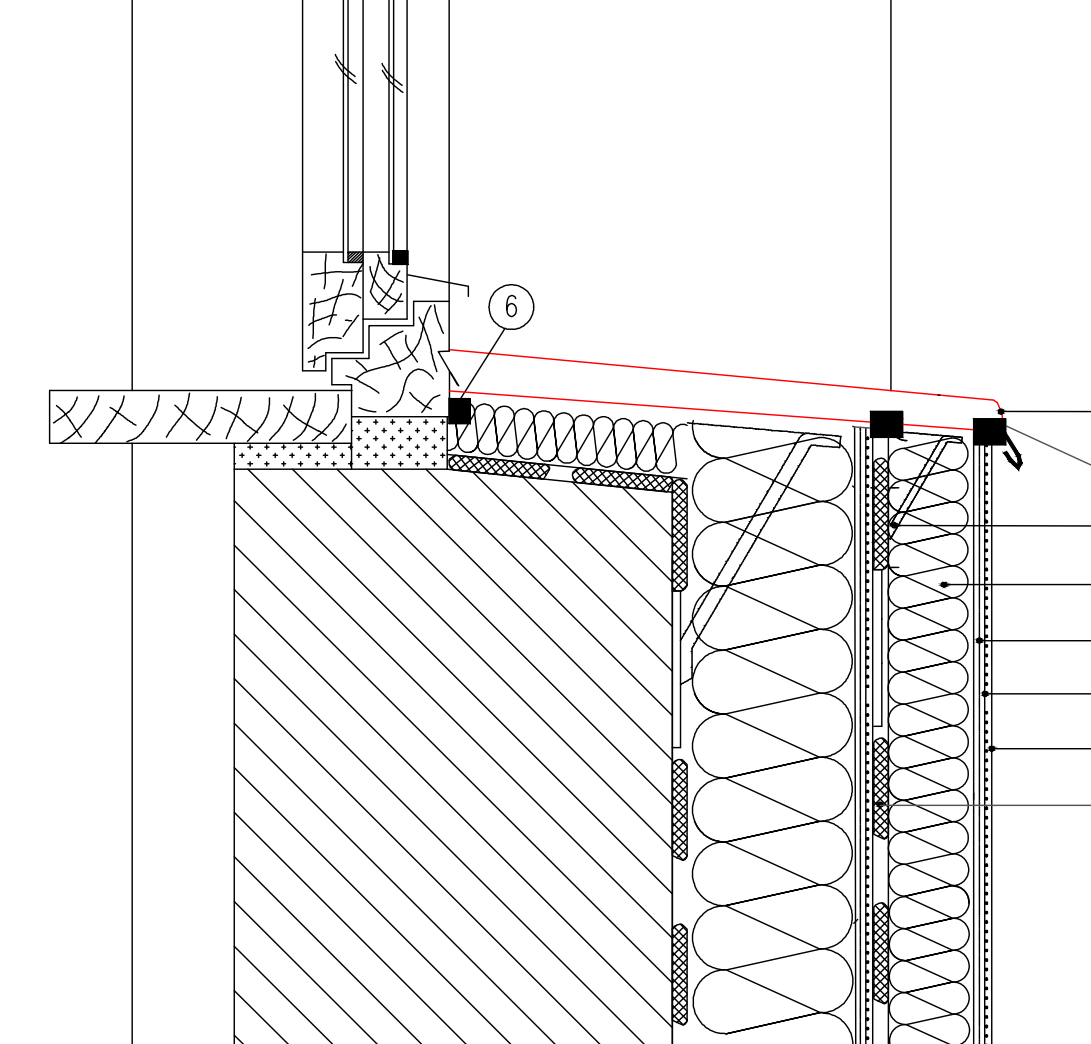
- 1- IZOLACJA TERMICZNA
- 2- ZAPRAWA ZBRZOJONA SIATKĄ Z WŁÓKNA SZKLANEGO
- 3- FARBA GRUNTUJĄCA
- 4- WYPRAWA ELEWACYJNA
- 5- DYSZE MODUŁOWE
- 6- USZCZELNIACZ
- 7- ZAPRAWA KLEJĄCA
- 8- OBRÓBKA BLACHARSKA
- 9- WELONARSTWO NATYSK SZTYWNEJ PIANKI POLIURETANOWEJ
- 10- WÓŁEK STALOWY W TULEJI ROZPRĘCZEJ TERMOPLASTYCZNEJ
- 11- PŁASKOWNIK
- 12- IZOLIN TYSIĄC CM/2
- 13- PAPA TERMOZCIEPIALNA
- 14- WARSTWA OCHRONNA IZOLBEST

RYŚUNKI ROZPATRYWAĆ ŁĄCZNIE Z OPISEM TECHNICZNYM



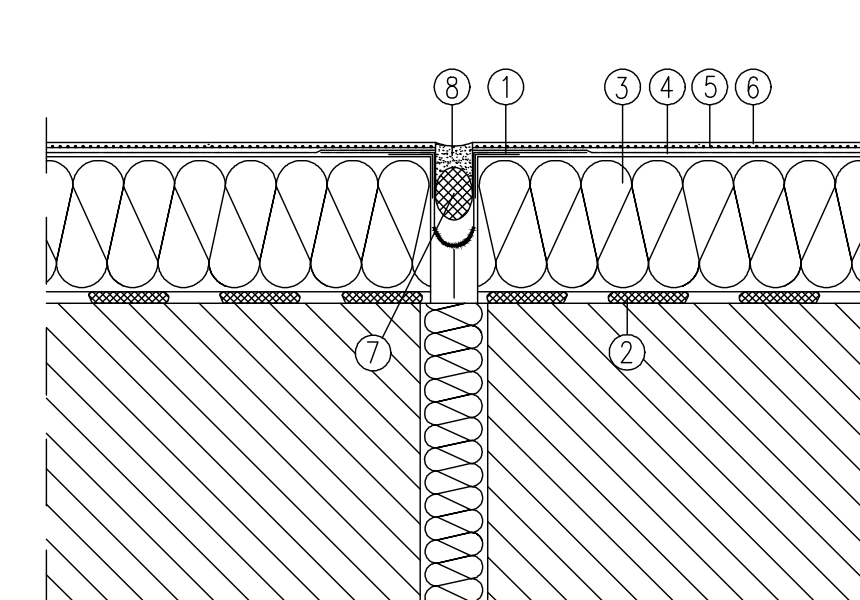
- 1- ZAPRAWA KLEJĄCA
- 2- IZOLACJA TERMICZNA
- 3- ZAPRAWA CERESEIT ZBRZOJONA SIATKĄ W WŁÓKNA SZKLANEGO
- 4- FARBA GRUNTUJĄCA
- 5- WYPRAWA ELEWACYJNA
- 6- KOŚC Z BLACHY STALOWEJ
- 7- OBRÓBKA BLACHARSKA
- 8- WELONARSTWO NATYSK SZTYWNEJ PIANKI POLIURETANOWEJ
- 9- WARSTWA OCHRONNA IZOLBEST
- 10- DESKA IMPREGNOWANA
- 11- KOLEK ROZPORCZONY
- 12- WSKAZOWNIK IMPREGNOWANY

RYŚUNKI ROZPATRYWAĆ ŁĄCZNIE Z OPISEM TECHNICZNYM



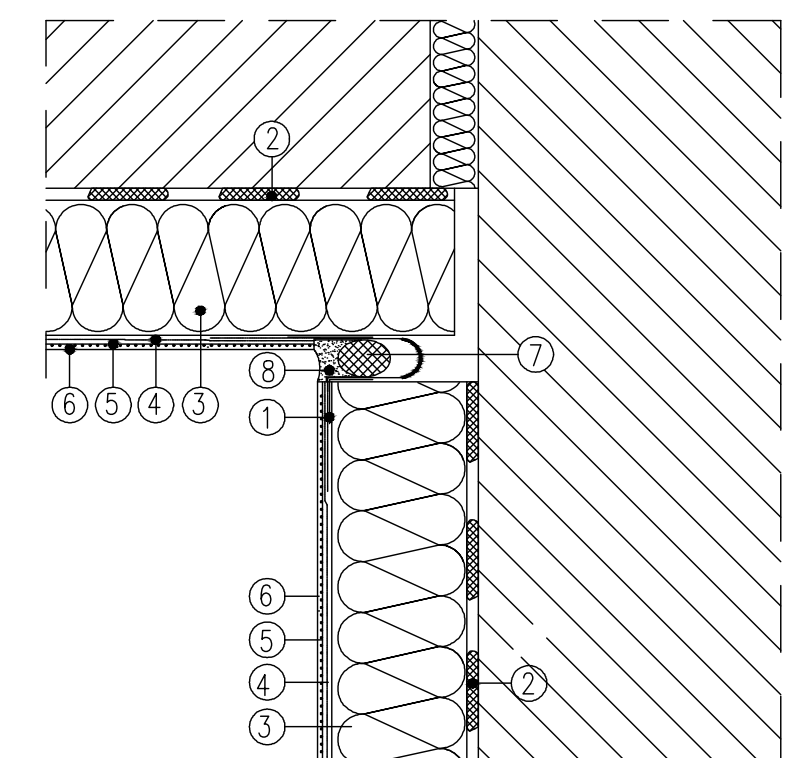
- 1- ZAPRAWA KLEJĄCA
- 2- IZOLACJA TERMICZNA
- 3- ZAPRAWA ZBRZOJONA SIATKĄ Z WŁÓKNA SZKLANEGO
- 4- FARBA GRUNTUJĄCA
- 5- WYPRAWA ELEWACYJNA
- 6- AKRYL
- 7- WSPÓRNIK PARAPETU SYSTEMOWEGO
- 8- WYMIANA PARAPETU

RYŚUNKI ROZPATRYWAĆ ŁĄCZNIE Z OPISEM TECHNICZNYM



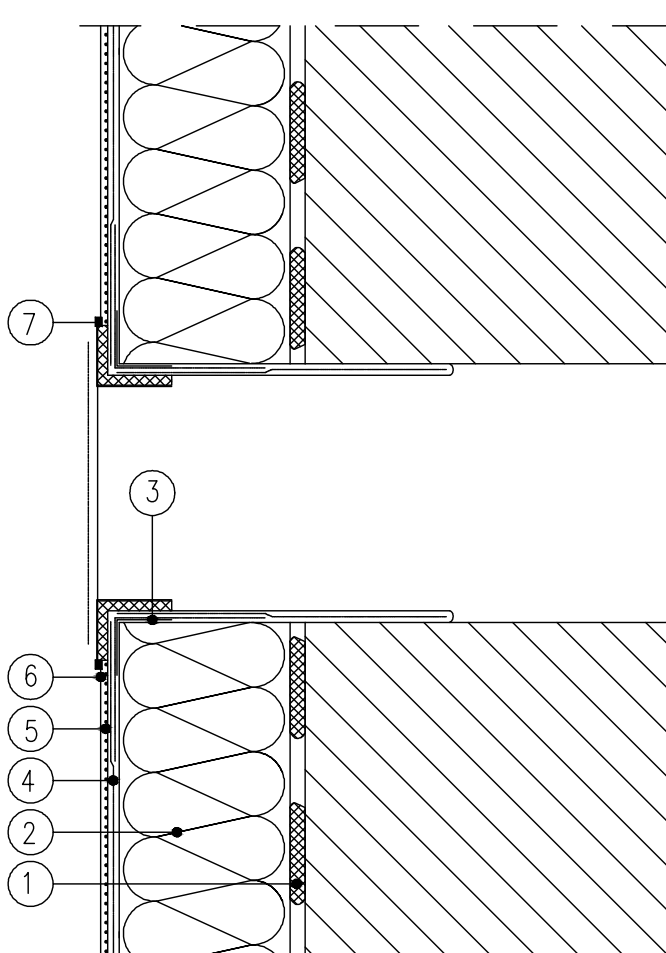
- 1- TAŚMA DYLATACYJNA
- 2- ZAPRAWA KLEJĄCA CERESEIT
- 3- IZOLACJA TERMICZNA
- 4- ZAPRAWA CERESEIT ZBRZOJONA SIATKĄ Z WŁÓKNA SZKLANEGO
- 5- FARBA GRUNTUJĄCA CERESEIT
- 6- WYPRAWA ELEWACYJNA CERESEIT
- 7- SZNUR DYLATACYJNY CERESEIT CS40
- 8- USZCZELNIACZ POLIURETANOWY CS29

RYŚUNKI ROZPATRYWAĆ ŁĄCZNIE Z OPISEM TECHNICZNYM



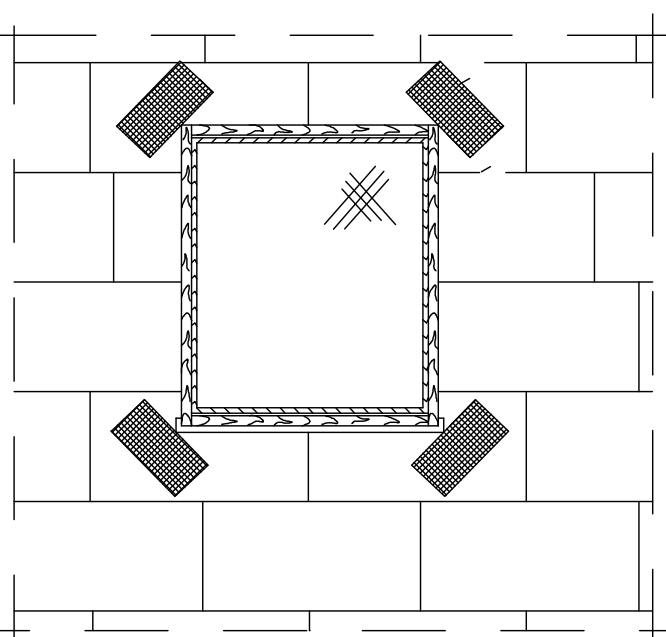
- 1- TAŚMA DYLATACYJNA
- 2- ZAPRAWA KLEJĄCA CERESEIT
- 3- IZOLACJA TERMICZNA
- 4- ZAPRAWA CERESEIT ZBRZOJONA SIATKĄ Z WŁÓKNA SZKLANEGO
- 5- FARBA GRUNTUJĄCA CERESEIT
- 6- WYPRAWA ELEWACYJNA CERESEIT
- 7- SZNUR DYLATACYJNY CERESEIT CS40
- 8- USZCZELNIACZ POLIURETANOWY CS29

RYŚUNKI ROZPATRYWAĆ ŁĄCZNIE Z OPISEM TECHNICZNYM

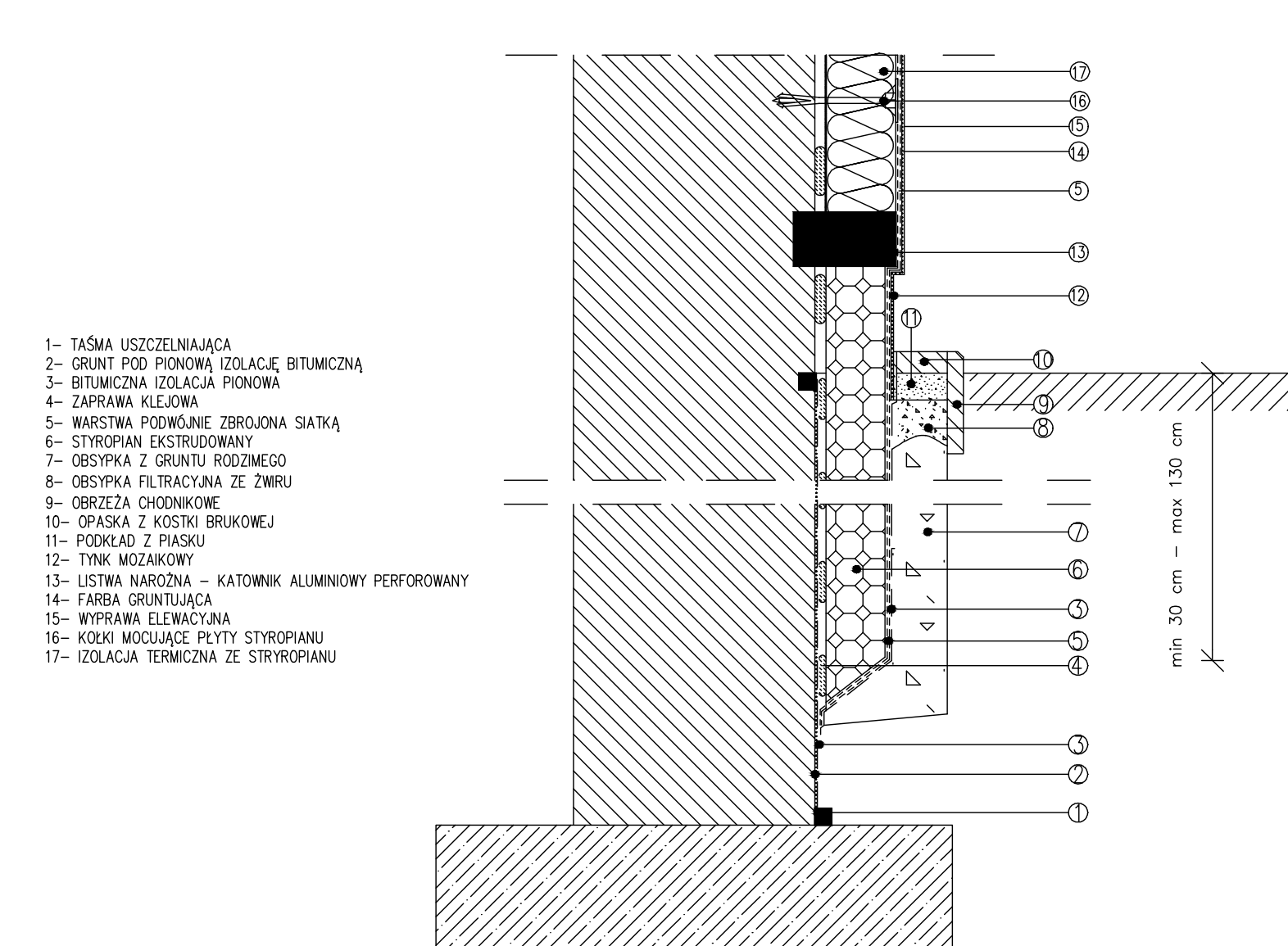


- 1- ZAPRAWA KLEJĄCA
- 2- IZOLACJA TERMICZNA
- 3- NARÓDNIK METALOWY FABRYCZNIE OKLEJONY SIATKĄ
- 4- ZAPRAWA CERESEIT ZBRZOJONA SIATKĄ Z WŁÓKNA SZKLANEGO
- 5- FARBA GRUNTUJĄCA
- 6- WYPRAWA ELEWACYJNA
- 7- AKRYL

RYŚUNKI ROZPATRYWAĆ ŁĄCZNIE Z OPISEM TECHNICZNYM



RYŚUNKI ROZPATRYWAĆ ŁĄCZNIE Z OPISEM TECHNICZNYM



- 1- TAŚMA USZCZELNIACZA
- 2- GRUNT POD PIONOWĄ IZOLACJĘ BITUMICZNĄ
- 3- BITUMICZNA IZOLACJA PIONOWA
- 4- ZAPRAWA KLEJĄCA
- 5- WARSTWA PIONOWA ZBRZOJONA SIATKĄ
- 6- STROPIAN EKSTRAUDOWANY
- 7- OBYSYPKA Z GRUNTU ROZDROBNO
- 8- OBYSYPKA FILTRACYJNA ZE ZMIU
- 9- OBRZEZA CHODNIKOWE
- 10- GRAPKA Z KOSZKI BRUKOWEJ
- 11- PODKŁAD Z PIASKU
- 12- TYNK WŁÓKNOCY
- 13- LISTWA NARÓŻNA - KĄTOWNIK ALUMINOWY PERFORMANY
- 14- FARBA GRUNTUJĄCA
- 15- WYPRAWA ELEWACYJNA
- 16- KOLEK MODUŁOWE PŁYTY STYROPIANU
- 17- IZOLACJA TERMICZNA ZE STYROPIANU

RYŚUNKI ROZPATRYWAĆ ŁĄCZNIE Z OPISEM TECHNICZNYM

1014 OPISOWA		3	
Program Funkcjonalno-Użytkowy dla inwestycji pn. "Termomodernizacja budynków użyteczności publicznej na terenie Gminy Radzanów"			
Budynki - Urzędu Gminy Radzanów, Radzanów 92A, 26-807 Radzanów		3B	
Gmina Radzanów Radzanów 92A 26-807 Radzanów			
Biuro Projektu		Biuro Inżynierskie	
P.P.W. BIOPROJEKT Sp. z o.o.		ul. Żurawia 10A 26-200 Radzanów www.bioprojekt.pl	
ZAWIĄZANIE		ZAWIĄZANIE	
Miejscowość: Radzanów		Miejscowość: Radzanów	
Data: 2023.02		Data: 2023.02	
1-		PFU	
2023.02		UG	
1-		D	
2023.02		PFU-UG-D-01	