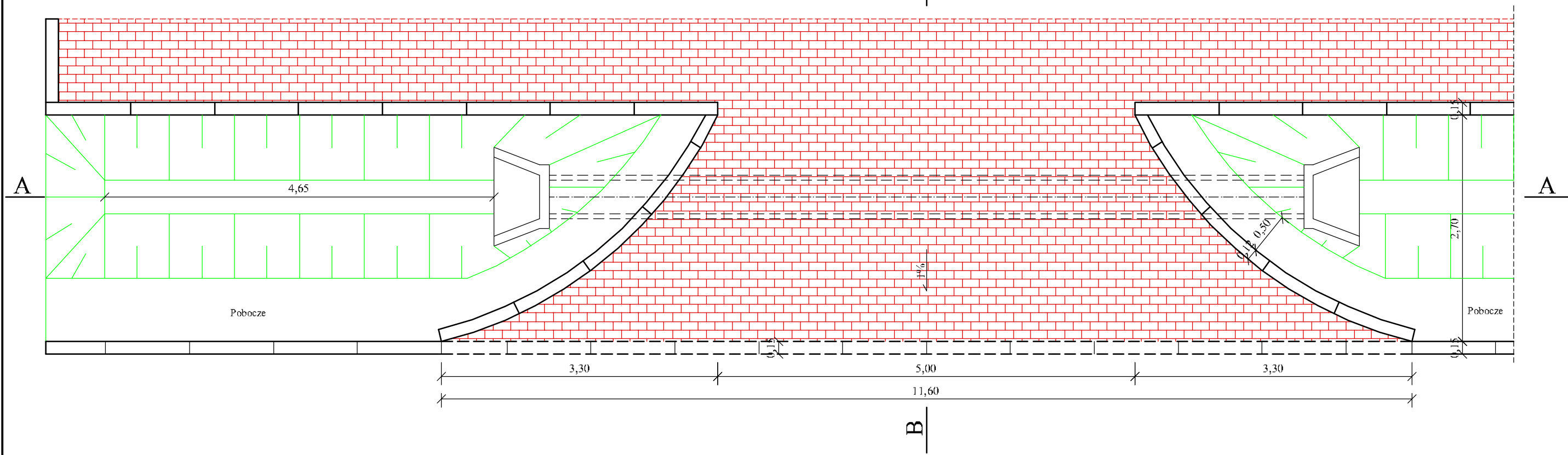
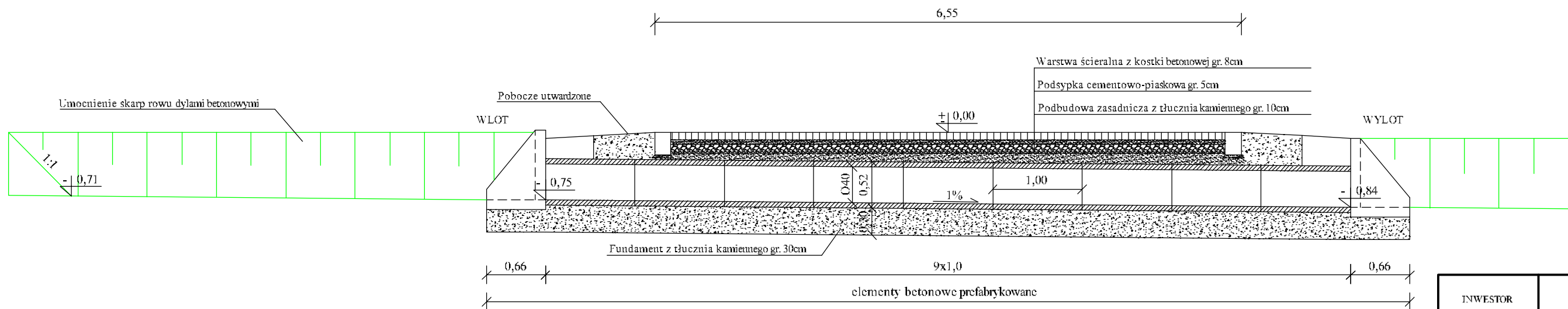


# Zjazd typ IV

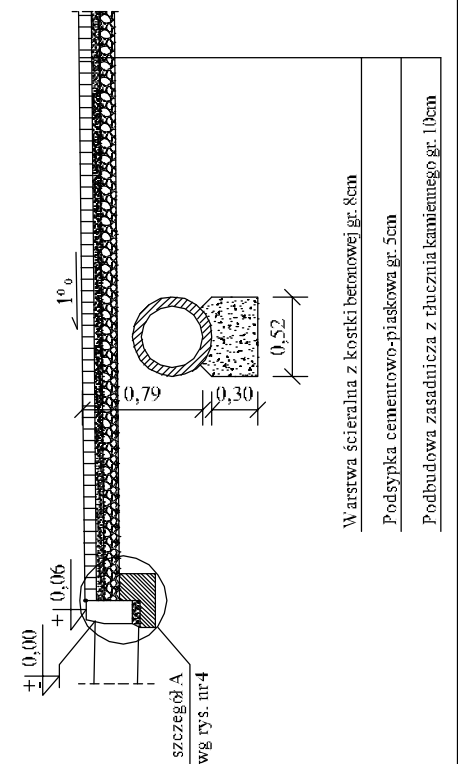
B



Przekrój A-A



Przekrój B-B



- Warstwa ścierna z kostki betonowej gr. 8cm
- Podsyпка cementowo-piaskowa gr. 5cm
- Podbudowa zasadnicza z tłuczni kamiennego gr. 10cm

INWESTOR	URZĄD GMINY RADZANÓW 26 - 807 RADZANÓW 92				
NAZWA DOKUMENTACJI	PRZEBUDOWA ŚCIEŻKI DLA PIESZYCH WRAZ Z PLACAMI REKREACYJNYMI W MIEJSCOWOŚCI BUKÓWNO				
ZAKRES OPRACOWANIA	ZESPÓŁ PROJEKTOWY	SPECJALNOŚĆ	NR UPRAWNIEN	PODPIS	DATA
PROJEKTANT	mgr inż. SZYMON MATEREK	DROGOWA	MAZ/0021/PWOD/07		GRUDZIEŃ 2008
OPRACOWALI	mgr inż. EDYTA SIÓNEK mgr inż. TOMASZ MATEREK	DROGOWA			GRUDZIEŃ 2008
TYTUŁ OPRACOWANIA	PROJEKT BUDOWLANO-WYKONAWCZY			STADIUM BW	BRANŻA DROGI
NAZWA RYSUNKU	SZCZEGÓŁY ZIAZDÓW			SKALA 1:50	NR RYS. 3/2