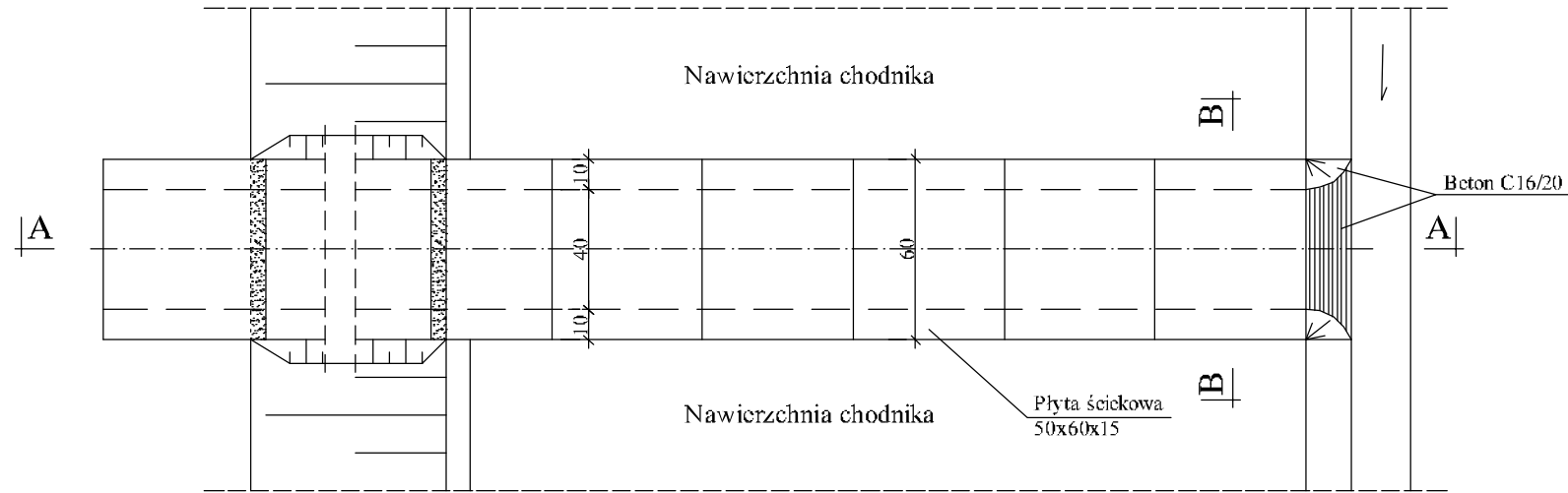
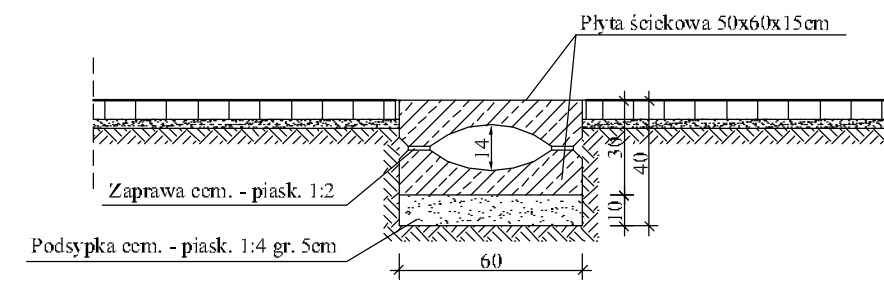


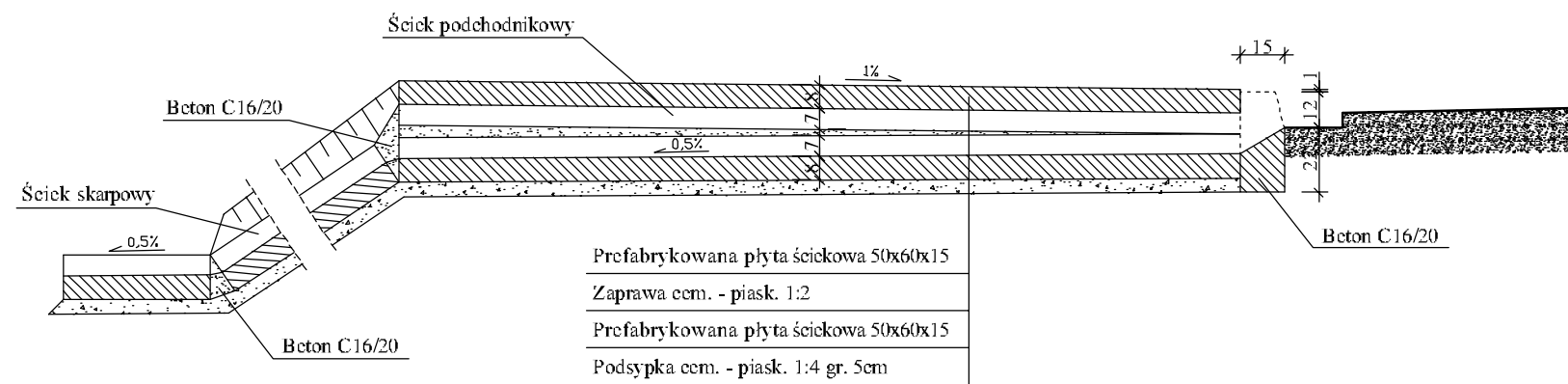
WIDOK Z GÓRY



PRZEKRÓJ B-B



PRZEKRÓJ A-A



INWESTOR	GMINA RADZANÓW 26-807 RADZANÓW, RADZANÓW 92				
NAZWA DOKUMENTACJI	ROZBUDOWA CENTRUM WSI RADZANÓW WRAZ Z BUDOWĄ DEPTAKA WZDŁUŻ DROGI POWIATOWEJ				
ZAKRES OPRACOWANIA	ZESPÓŁ PROJEKTOWY	SPECJALNOŚĆ	NR UPRAWNIENI	PODPIS	DATA
PROJEKTANT	mgr inż. SZYMON MATEREK	DROGOWA	MAZ/0921/PWOD/07		Lipiec 2019
OPRACOWAŁ	ŁUKASZ GRZEGORCZYK	DROGOWA			Lipiec 2019
TYTUŁ OPRACOWANIA	PROJEKT BUDOWLANY			STADIUM PB	BRANŻA DROGI
NAZWA RYSUNKU	ŚCIEK PODCHODNIKOWY			SKALA 1:25	NR RYS. 8