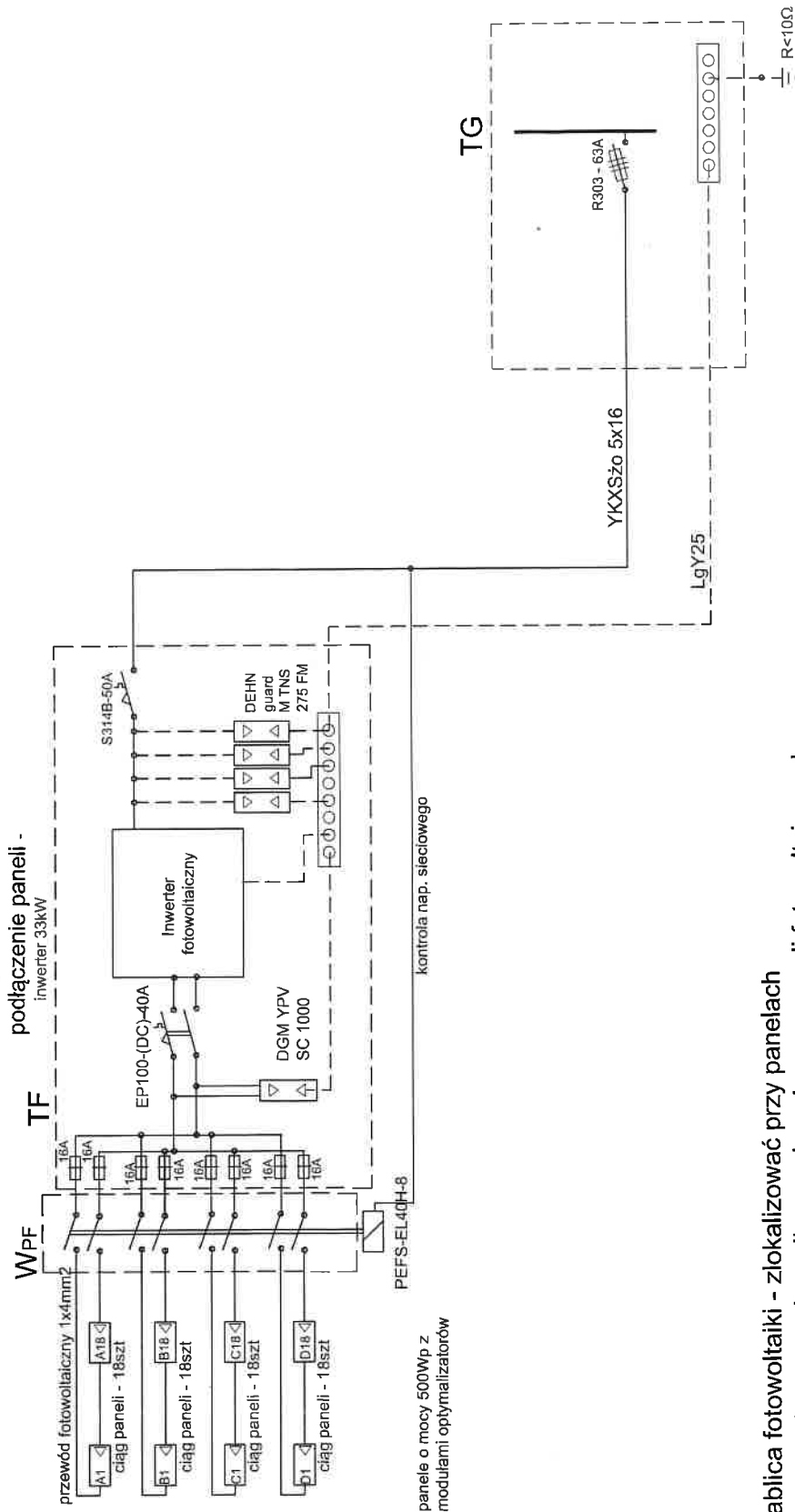


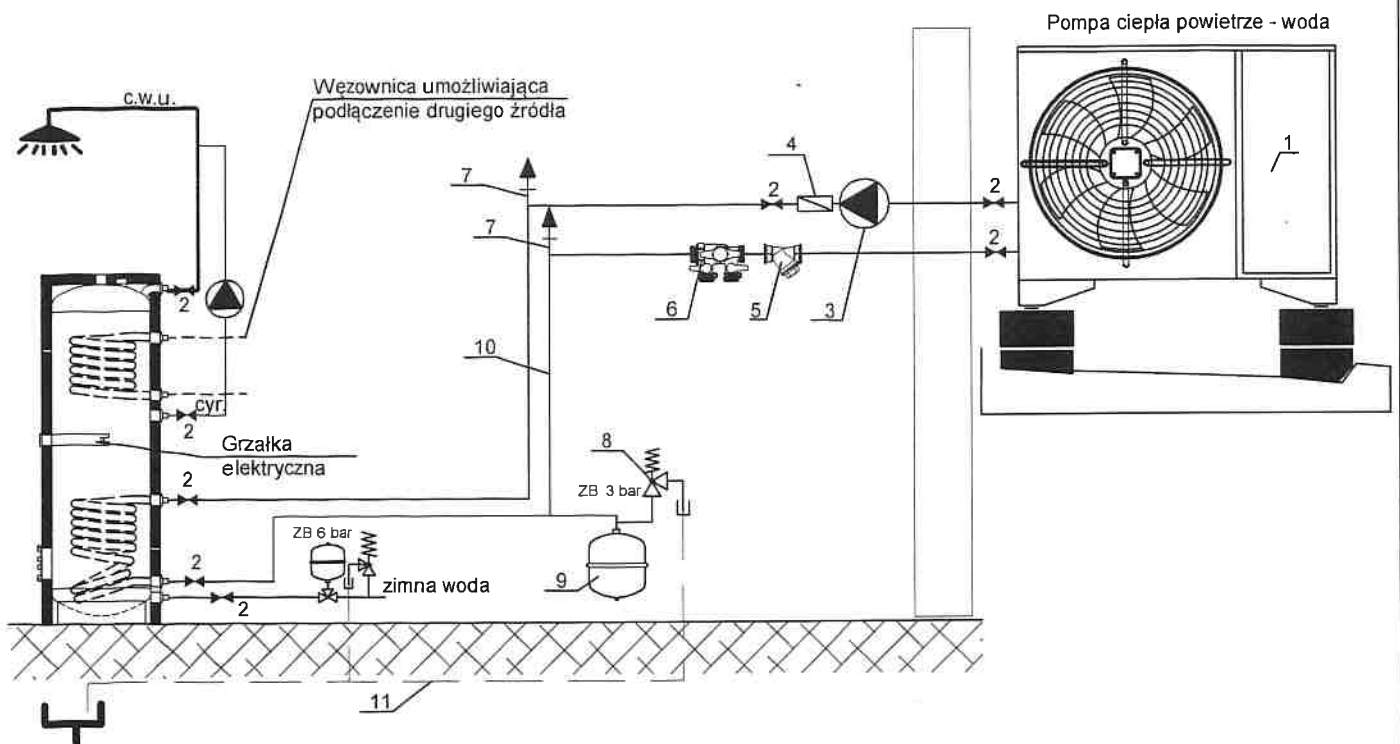
# SCHEMAT INSTALACJI FOTOWOLTAEICZNEJ 36,0kW



panele o mocy 500Wp z modułami optymalizatorów

- TF - tablica fotowoltaiki - zlokalizować przy panelach
- W/PF - automatyczny wyłącznik przeciwpożarowy paneli fotowoltaicznych, zlokalizować przy TF
- TG - tablica na parterze budynku

Zastosowane w niniejszym projekcie budowlany materiały, można zastąpić innymi materiałami dopuszczonymi do stosowania w budownictwie, posiadającym odpowiednie atesty oraz normy zgodności, o parametrach nie gorszych niż zastosowane w dokumentacji.



- 1 Pompa ciepła powietrze - woda (monoblok)
- 2 Zawór kulowy
- 3 Pompa obiegowa
- 4 Zawór zwrotny
- 5 Filt siatkowy
- 6 Zespół napełniająco - płuczący
- 7 Odpowietrznik automatyczny
- 8 Zawór bezpieczeństwa
- 9 Naczynie przeponowe obiegu
- 10 Rury połączeniowe
- 11 Odwodnienie