

PROJEKT BUDOWLANY

INSTALACJA WODOCIĄGOWA, KANALIZACJI SANITARNEJ ORAZ PROJEKT BEZODPŁYWOWEGO IZBIORNIKA NA ŚCIEKI I STUDNI DLA POTRZEB ŚWIETLICY WIEJSKIEJ W MIEJSCOWOŚCI RADZANÓW

Branża: **Sanitarna**

Inwestor: **Gmina Radzanów
Radzanów 92a
26 – 807 Radzanów**

Lokalizacja: **Ocieść (obręb: 0010)
działka nr geod. 433.**

Jednocześnie oświadczamy, że niniejszy projekt budowlany został sporządzony zgodnie z obowiązującymi przepisami oraz zasadami wiedzy technicznej.

Projektanci branż:	Specjalność	Imię i Nazwisko	Podpis
Instalacje sanitarne - projektował	Instalacyjno- inżynierska	mgr inż. Stanisław Grudzień upr. bud. nr ewid. 228/KL872	
Instalacje sanitarne - sprawdziła	Instalacyjno- inżynierska	mgr inż. Małgorzata Łysiak-Kowalczyk upr. bud. nr ewid. SWK/0040/PWOS/10	

OPIS TECHNICZNY

Do projektu instalacji wodociągowej, kanalizacji sanitarnej oraz projekt bezodpływowego zbiornika na ścieki i studni dla potrzeb budynku świetlicy wiejskiej w miejscowości Ocieść, gm. Radzanów, działka nr 433.

1. PODSTAWA OPRACOWANIA.

- zlecenie inwestora,
- przepisy i normy obowiązujące w budownictwie.

2. PROJEKT CZĘŚCI SANITARNEJ OBEJMUJE:

- instalację wodociągową,
- instalację kanalizacji sanitarnej,
- bezodpływowy zbiornik na ścieki,
- studnia.

3. ZESTAW HYDROFOROWY

Zaprojektowano zestaw hydroforowy JP – 5 firmy OMNIGENA za pierwszą ścianą budynku w pomieszczeniu zaplecza sali.

Zestaw hydroforowy składa się ze zbiornika ciśnieniowego na wodę, pompy tłoczącej i wyłącznika ciśnieniowego. Zadaniem hydroforu jest dostarczenie i utrzymanie właściwego ciśnienia wody w instalacji wodociągowej budynku.

4. STUDNIA

Ujęcie wody wykonane będzie do głębokości 7,00m od poziomu terenu. Należy zamontować kręgi betonowe o średnicy 1200mm do głębokości 10,0m. Wysokość obudowy nad poziom terenu ok. 50cm npt.

W studni zamontować stopnie wjazdowe wykonane z prętów stalowych o średnicy 12mm. U góry ujęcia zamontować wąż szczelny o średnicy 600mm, umieszczony w osi studni.

Czerpanie wody ze studni odbywać się będzie przez projektowaną pompę głębinową zamontowaną w studni.

Parametry pompy:

wydajność pompy $Q = \text{do } 2\text{m}^3/\text{h}$

wysokość podnoszenia pompy $H_p = 10\text{-}12\text{msw}$

pobór mocy elektrycznej $N=1,5\text{kW}$

Woda dostarczana jest do odbiorców za pomocą rury tłocznej z PE o średnicy 40mm. Na przewodzie tłocznym w studni zamontować zawór zwrotny oraz zasuwę o średnicy dn32mm.

Rurę wodną prowadzić na głębokości min. 1,6m. Nad rurą ułożyć niebieską taśmę ostrzegawczą. Przewód układać w wykopie o dnie wyrównanym z podsypką i obsypką piaskową.

Dla celów bytowych i gospodarczych czerpanie wody odbywa się przez zestaw hydroforowy umieszczony w budynku na poziomie przyziemia w pomieszczeniu kotłowni.

5. INSTALACJA WODOCIĄGOWA

Normatywny i obliczeniowy przepływ wody

$$q_n = 0,84[\text{dm}^3/\text{s}]$$

$$q = 0,49 \text{ [dm}^3\text{/s]}$$

Wewnętrzną instalację wody zimnej należy wykonać z rur polipropylenowych. Przewody należy prowadzić w posadzce lub w bruzdach ściennych, w rurach ochronnych Peschla, w warstwie podposadzkowej ocieplenia lub w otulinie z pianki poliuretanowej. Grubość otuliny /materiał 0,035 W/(m x K)/ jest zależna od średnicy rury i wynosi odpowiednio dla rur:

- o średnicy do 25mm – 20mm
- o średnicy od 25 do 35mm – 30mm,
- o średnicy od 35 do 100mm – grubość równa średnicy wewnętrznej rury.

Zasady montażu rur zgodnie z instrukcją montażu producenta systemu.

Dopuszcza się zastosowanie rur z innych materiałów dopuszczonych do stosowania w budownictwie z zachowaniem odpowiednich średnic przewodów.

Ciepłą wodę przewiduje się z elektrycznych przepływowych podgrzewaczy elektrycznych zamontowanych przy umywalkach i zlewach.

Trasy przewodów wody zimnej pokazano na rysunkach. Przejścia przewodów przez ściany i stropy wykonać w tulejach ochronnych.

Przewody należy prowadzić w odległości 0,5m od przewodów elektrycznych przy prowadzeniu równoległym i 0,05m przy skrzyżowaniach.

Instalację po wykonaniu należy przepłukać i poddać próbie na ciśnienie $p=0,9\text{MPa}$.

5. INSTALACJA WODOCIĄGOWA.

Zaprojektowano instalację wodociągową z jednolitej rury PEHD $\phi 40$ o wytrzymałości na ciśnienie min. 1,0MPa z projektowanej studni.

Na wysokości 30,0cm nad przyłączem wodociągowym, na całej jego długości należy ułożyć taśmę sygnalizacyjną koloru niebieskiego z wkładką metalową.

Minimalne przykrycie przyłącza wodociągowego – 1,60m.

Po wykonaniu rurociągu, a przed zasypaniem go, należy wykonać próbę wodną. Ciśnienie próbne powinno wynosić 0,9MPa.

Wynik próby należy uważać za pozytywny, jeżeli przez 30 minut ciśnienie wody nie spadnie. Po dokonaniu próby rurociąg wypłukać wodą sieciową.

7. INSTALACJA KANALIZACJI SANITARNEJ

Zaprojektowano odprowadzenie ścieków sanitarnych z budynku poprzez instalację kanalizacyjną pionową i poziomą z rur PCV do bezodpływowego zbiornika na ścieki.

Wewnątrz ścieki z przyborów sanitarnych odprowadzane będą poziomem kanalizacyjnym do studzienki kanalizacyjnej i dalej sieci kanalizacyjnej. Poziom kanalizacyjny należy wykonać z rur kanalizacyjnych szarych PCV $\phi 110\text{mm}$, $\phi 160\text{mm}$ ułożonych ze spadkiem w kierunku odbiornika ścieków. Wewnętrzną instalację kanalizacyjną należy wykonać z rur kanalizacyjnych PCV-U klasy SN 2, kielichowych z uszczelkami wargowymi o średnicach i spadkach podanych w projekcie. Podejścia od przyborów wykonać ze spadkiem minimum 2% (miska ustępowa minimum 2,5%).

Piony kanalizacyjne K1 należy wyposażyć w rurę wywiewną DN110/160 wyprowadzoną ponad dach. Pion kanalizacyjny należy zaopatrzyć także w rewizję zamontowaną możliwie najniżej na pionie.

W przypadku prowadzenia pionu w brzdach ściennych należy zapewnić izolację powietrzną wokół pionu.

8. INSTALACJA KANALIZACJI SANITARNEJ.

W celu odprowadzenia ścieków sanitarnych z w/w budynku mieszkalnego zaprojektowano instalację kanalizacyjną z rur PCW $\phi 160$ o długości $L=14,40\text{m}$ do projektowanego osadnika gnilnego bezodpływowego o poj. $V=9,5\text{m}^3$, który zlokalizowano w odległości $14,40\text{m}$ od budynku świetlicy wiejskiej. Osadnik należy wykonać zgodnie z załączonym projektem.

Projektowaną instalację kanalizacyjną należy wykonać z rur PCW $\phi 160$ posadowionych ze spadkiem jak w rysunku profilu podłużnego przyłącza kanalizacyjnego. Rury układać w wykopie na podsypce z piasku o gr. 20cm . odpowiednio zagęszczonej.

W miejscu przejścia przyłącza przez ławę fundamentową należy zastosować tuleję ochronną stalową $\phi 80\text{mm}$ o dł. $1,0\text{m}$., miejsce między rurą a tuleją uszczelnić sznurem smołowym i kitem asfaltowym.

9 ZBIORNIK NA ŚCIEKI O POJEMNOŚCI UŻYTKOWEJ $9,5\text{m}^3$.

9.1. Charakterystyka obiektu.

Zbiornik bezodpływowy na ścieki jest przeznaczony do gromadzenia ścieków socjalno-bytowych z budynków. Doprowadzenie ścieków do zbiornika rurami PCV $\phi 160\text{mm}$. Szczeble włazowe typowe, wentylacja zbiorników za pomocą rury wywiewnej $100/160\text{mm}$, właz żeliwny typu lekkiego o średnicy 600mm . Zbiornik może być realizowany na terenie całego kraju.

9.2. Opis konstrukcyjny.

Zbiornik o rzucie kwadratowym zaprojektowano jako zagłębiony w ziemi.

Studzienka włazowa z typowych prefabrykowanych kręgów betonowych o średnicy 600mm . Przykrycie studzienki typowym włazem żeliwnym 600mm . Wysokość studzienki nad terenem do 50cm .

Fundamenty - zbiornik posadowiono na ławach fundamentowych z betonu klasy B10 oszerokości 30cm .

Płyta denna - żelbetowa, krzyżowo zbrojona gr. 15cm , beton BIS, stal zbrojeniowa klasy A-0. W dnie zbiornika wykonać studzienkę zbiorczą o wymiarach $50\times 50\times 50\text{cm}$, umieszczoną pod włazem do zbiornika. Spadki wykształcone za pomocą wylewki cementowej, podłoże zchudego betonu ki. B10 grubości 10cm .

Ściany - betonowe z betonu klasy B10 z dodatkiem hydrobetu o grubości 20cm .

Płyta przykrywająca - żelbetowa gr. 15cm , krzyżowo zbrojona z betonu klasy B15 z dodatkiem hydrobetu, stal zbrojeniowa klasy A-2.

Zabezpieczenie antykorozyjne - wykonać jako szczelne poprzez odpowiedni dobór kruszywa do betonów oraz dodanie hydrobetu w ilości $1,5\%$ do wagi cementu.

Wszystkie powierzchnie zewnętrzne i wewnętrzne zbiornika pokryć 2 x abizolem R i 2 x abizolem P lub lepikiem asfaltowym na gorąco. Przejście rur przez ściany zbiorników uszczelnić sznurem smołowym oraz kitem asfaltowym. Elementy stalowe pokryć dwukrotnie bitizolem R + P lub abizolem R + P.

9.3. Zasady opróżniania zbiornika.

Opróżnianie odbywać się będzie okresowo za pomocą rury ssawnej. Częstotliwość opróżniania zależna będzie od szybkości napełniania zbiornika. Schodzenie do zbiornika przewiduje się jedynie na okres przeglądu technicznego lub naprawy.

W przypadku konieczności napraw lub oczyszczenia zbiornika, zbiornik należy opróżnić ze ścieków, opłukać i dokładnie przewietrzyć.

Dopiero po sprawdzeniu, że usunięte zostały gazy można zejść do środka i dokonać naprawy. Naprawę i czyszczenie zbiornika powinno wykonywać co najmniej dwóch pracowników przeszkolonych w zakresie bhp i pierwszej pomocy.

10. UWAGI KOŃCOWE

Całość robót wykonać zgodnie z projektem oraz z „Warunkami technicznymi wykonania i odbioru robót budowlano-montażowych łom II instalacje sanitarne i przemysłowe” oraz zgodnie z Rozporządzeniem Ministra Infrastruktury z dn. 12.04.2004 w sprawie warunków technicznych jakim powinny odpowiadać budynki i ich usytuowanie. Wszystkie elementy instalacji należy montować zgodnie z wytycznymi producentów.

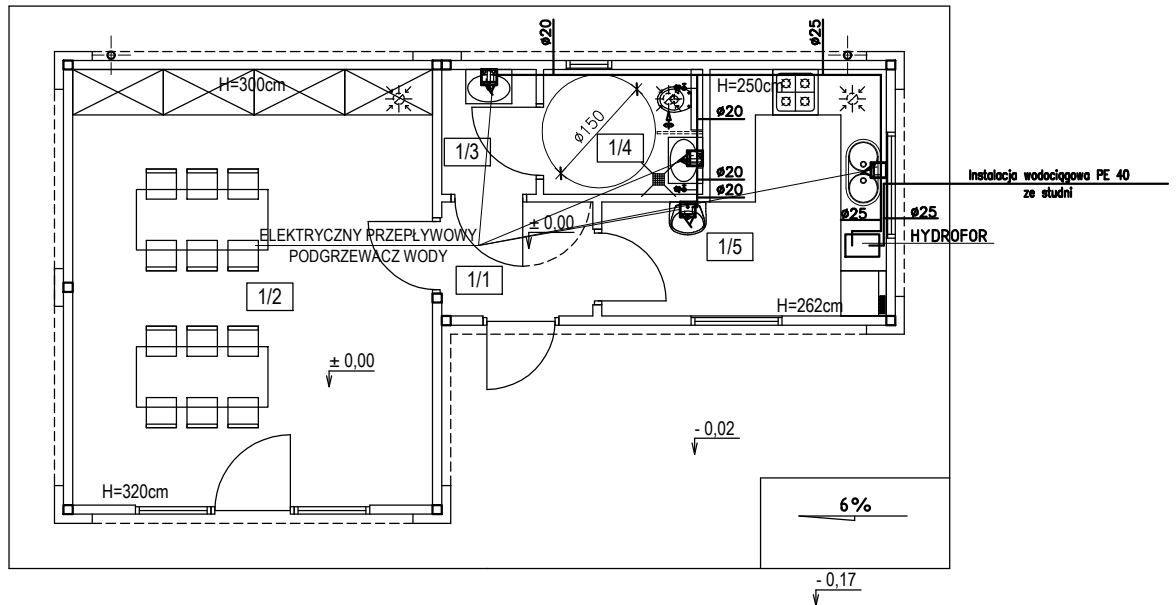
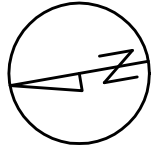
Wykonawca zobowiązany jest do zrealizowania wszystkich brakujących i pominiętych w tym opracowaniu elementów instalacji niezbędnych do prawidłowego i bezpiecznego jej działania.

Projektował:
mgr inż. Stanisław Grudziń
upr. bud. nr ewid. 228/KL/72

Sprawdziła:
mgr inż. Małgorzata Łysiak-Kowalczyk
upr. bud. nr ewid. SWK/0040/PWOS/10

RZUT PARTERU

skala 1:100



PARTER

LP.	NAZWA	m ²	POSADZKA
1/1	KOMUNIKACJA	3,02	Gres
1/2	SALA	27,41	Gres
1/3	ŚLUZA	2,06	Gres
1/4	WC	3,46	Gres
1/5	ZAPLECZE SALI	9,75	Gres
RAZEM		45,70 m ²	

POWIERZCHNIA ZABUDOWY 51,00 m²

Wszelkie prawa zastrzeżone. Reprodukacja projektu w całości lub we fragmentach bez zgody jednostki autorskiej zabroniona.

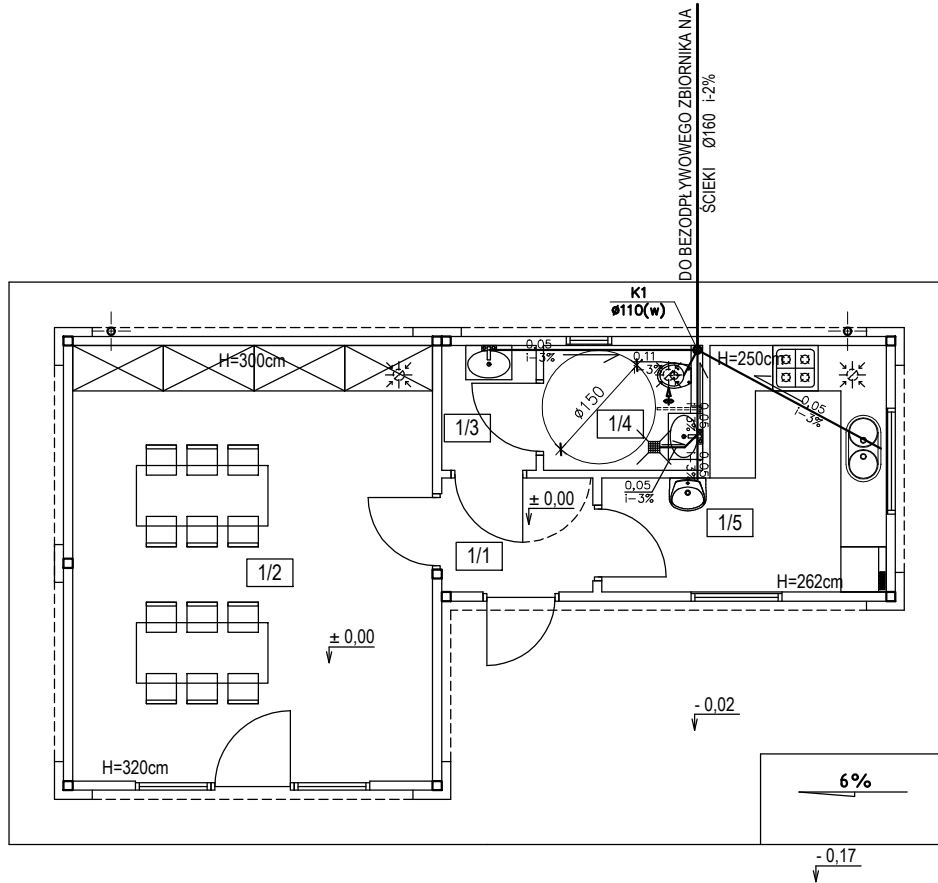
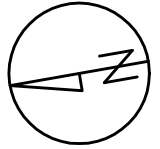


26-200 Końskie ul. Pocztowa 10
tel. 509 790 955

inwestor: Gmina Radzanów, Radzanów 92a, 26-807 Radzanów		Nazwa obiektu: Budynek świetlicy wiejskiej	
Projektował: mgr inż. Stanisław Grudzień upr. bud. w spec. konstrukcyjno-inżynierskiej nr ewid. 228/KL/72		Adres: Ocieś, gm. Radzanów dz. nr 433	Data: 07.2024
Sprawdziła: mgr inż. Małgorzata Łysiak-Kowalczyk upr. bud. w spec. instalacyjno-inżynierskiej nr ewid. SWK/0040/PWOS/10		Stadium: Projekt techniczny	Skala: 1:100
Opracowała: mgr inż. Iwona Kwapińska		Przedmiot rysunku: Rzut parteru - instalacja wodociągowa	
		Nr rys. S-01	

RZUT PARTERU

skala 1:100




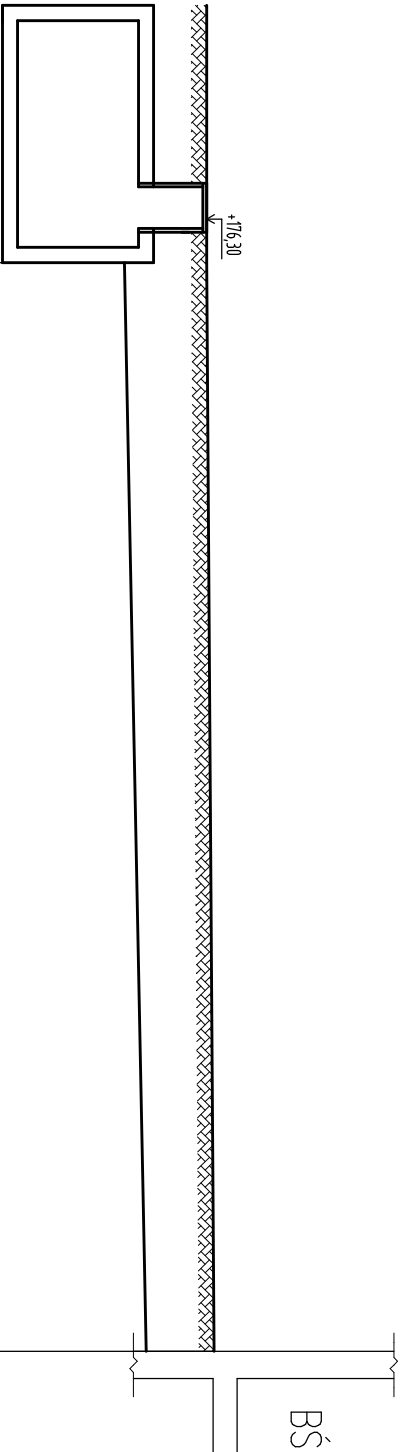
PARTER

LP.	NAZWA	m ²	POSADZKA
1/1	KOMUNIKACJA	3,02	Gres
1/2	SALA	27,41	Gres
1/3	ŚLUZA	2,06	Gres
1/4	WC	3,46	Gres
1/5	ZAPLECZE SALI	9,75	Gres
RAZEM		45,70 m ²	

POWIERZCHNIA ZABUDOWY 51,00 m²

Wszelkie prawa zastrzeżone. Reprodukacja projektu w całości lub we fragmentach bez zgody jednostki autorskiej zabroniona.


		26-200 Końskie ul. Pocztowa 10 tel. 509 790 955	
Inwestor: Gmina Radzanów, Radzanów 92a, 26-807 Radzanów		Nazwa obiektu: Budynek świetlicy wiejskiej	
Projektował: mgr inż. Stanisław Grudzień upr. bud. w spec. konstrukcyjno-inżynierskiej nr ewid. 228/KL/72		Adres: Ocieść, gm. Radzanów dz. nr 433	Data: 07.2024
Sprawdził: mgr inż. Małgorzata Łysiak-Kowalczyk upr. bud. w spec. instalacyjno-inżynierskiej nr ewid. SWK/0040/PWOS/10		Stadium: Projekt techniczny	Skala: 1:100
Opracowała: mgr inż. Iwona Kwapińska		Przedmiot rysunku: Rzut parteru - instalacja kanalizacji sanitarnej	
		Nr rys. S-02	



PROJ. ZBIORNIK NA SCIEKI

POZIOM PORÓWNAWCZY	170,00	170,00
RZĘDNA TERENU	176,30	176,40
RZĘDNA DNA KANAŁU	175,20	175,50
GŁĘBOKOŚĆ	1,10	0,90
MATERIAŁ, ŚREDNICE, SPADKI	PCW \varnothing 160	$i=2\%$
ODLEGŁOŚĆ/DŁUGOŚĆ [m]	0,00	14,40

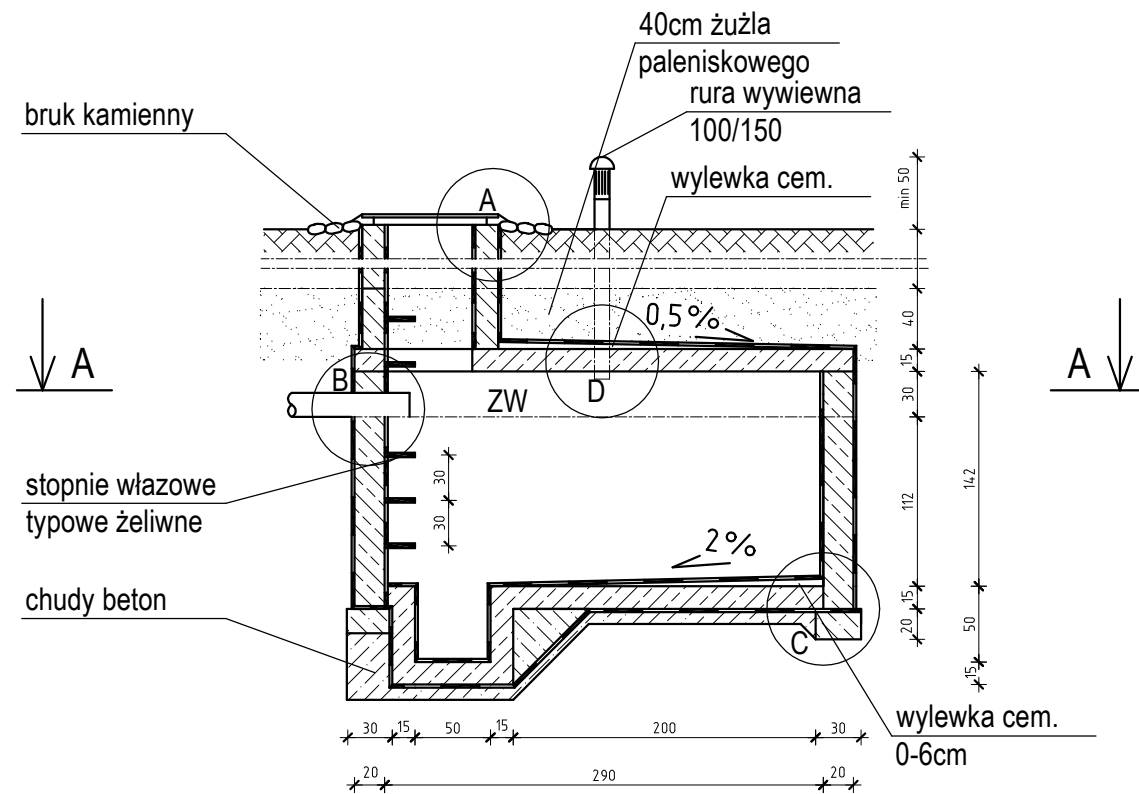
Wszelkie prawa zastrzeżone. Reprodukacja projektu w całości lub we fragmentach bez zgody jednostki autorskiej zabroniona.

 projekty budowlane		26-200 Konskie ul. Poczłowa 10 tel. 509 790 955	
Inwestor: Grzina Radzanów, Rodzanów 92a, 26-807 Radzanów		Nazwa obiektu: Budynnek świetlicy wiejskiej	
Projektant: mgr inż. Stanisław Grudzien upr. bud. w spec. konstrukcyjno-inżynierijnej nr ewid. 228/KL/72		Adres: Ociec, gm. Radzanów dz. nr 433	
Sprawca: mgr inż. Małgorzata Łysiak-Kowalczyk upr. bud. w specjalności inżynierijnej nr ewid. SWK/0040/PWOS/10		Stadium: Projekt techniczny	
Opracował: mgr inż. Iwona Kwapińska		Branża: Sanitarna	
		Przedmiot rysunku: Instalacja kanalizacyjnej sanitarnej	
		Data: 07.2024	
		Skala: 1:100	
		Nr rya. S-04	

ZBIORNIK NA ŚCIEKI O POJ. 9,5 m³

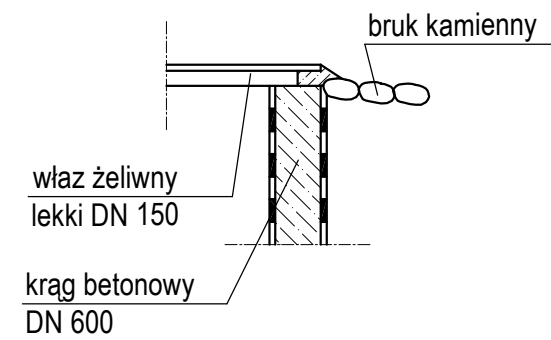
SKALA 1:50

PRZEKRÓJ PIONOWY

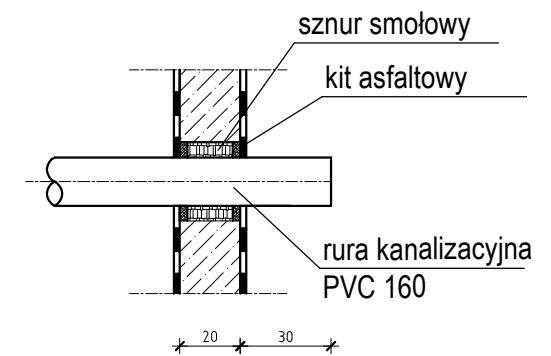


SZCZEGÓŁY 1:10

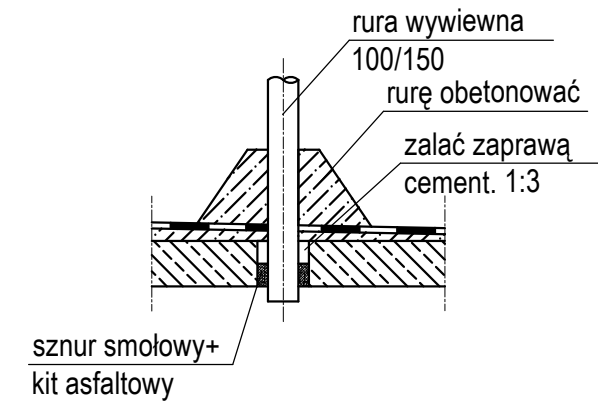
SZCZEGÓŁ "A"



SZCZEGÓŁ "B"

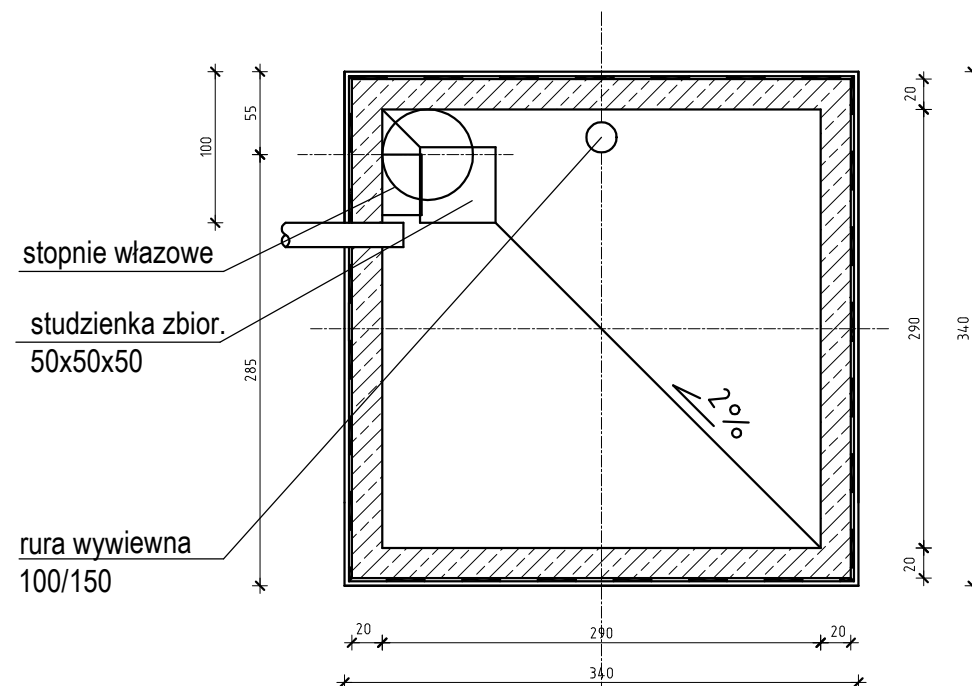


SZCZEGÓŁ "D"

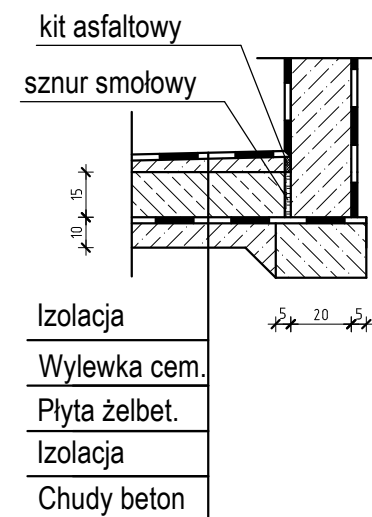


UWAGA: Izolacja ścian, płyty nakrywającej i płyty dennej - lepek asfaltowy na gorąco lub abizol 2R + 2P

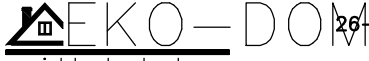
PRZEKRÓJ POZIOMY A-A



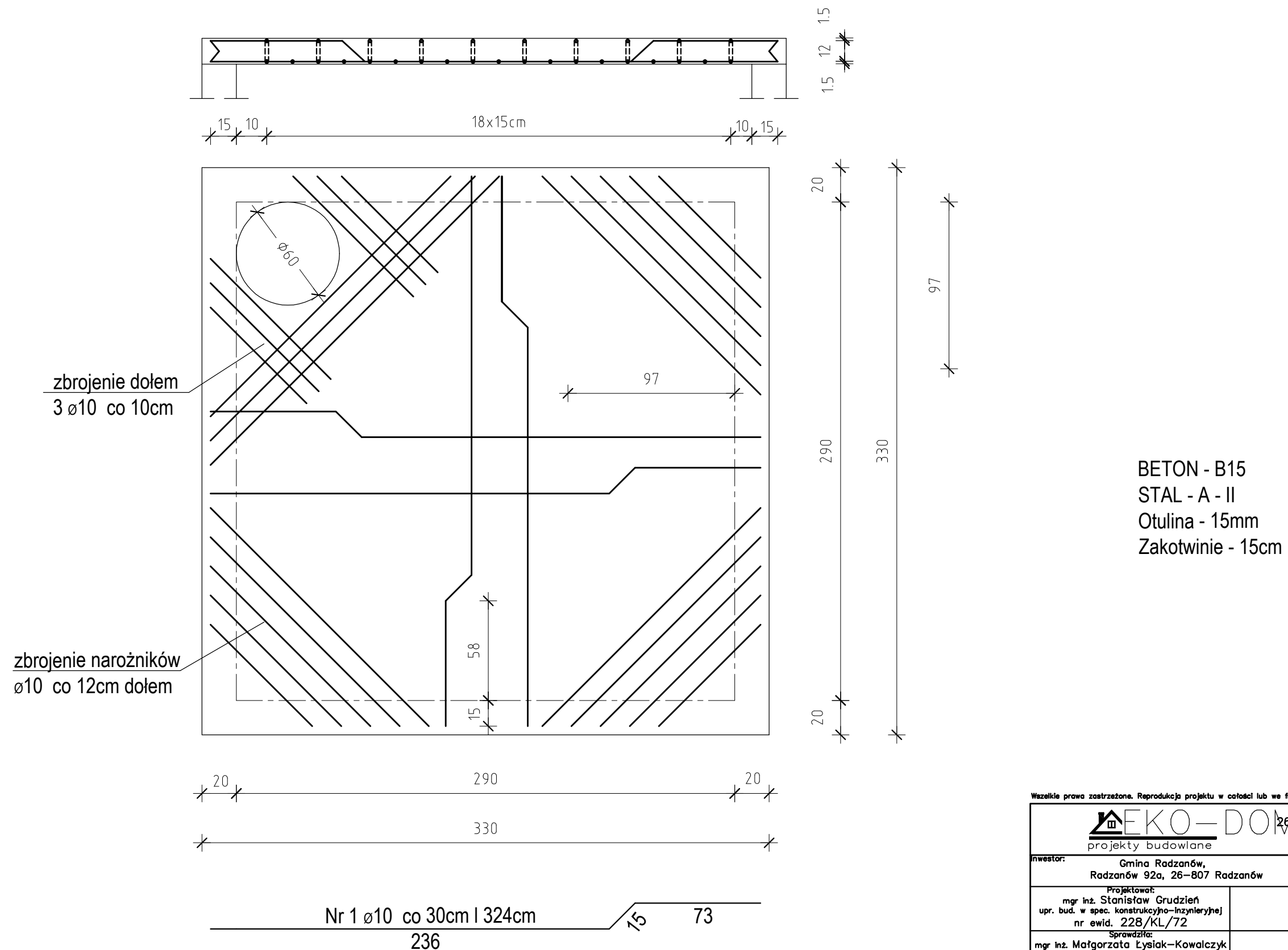
SZCZEGÓŁ "C"



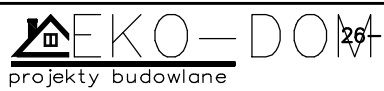
Wszelkie prawa zastrzeżone. Reprodukacja projektu w całości lub we fragmentach bez zgody jednostki autorskiej zabroniona.

 projekty budowlane		26-200 Końskie ul. Pocztowa 10 tel. 509 790 955	
Inwestor: Gmina Radzanów, Radzanów 92a, 26-807 Radzanów		Nazwa obiektu: Budynek świetlicy wiejskiej	
Projektował: mgr inż. Stanisław Grudziń upr. bud. w spec. konstrukcyjno-inżynierskiej nr ewid. 228/KL/72		Adres: Ocieś , gm. Radzanów dz. nr 433	
Sprawdziła: mgr inż. Małgorzata Łysiak-Kowalczyk upr. bud. w spec. instalacyjno-inżynierskiej nr ewid. SWK/0040/PWOS/10		Stadium: Projekt techniczny Branża: Sanitarna	
Opracowała: mgr inż. Iwona Kwapińska		Przedmiot rysunku: Zbiornik na ścieki-przekroje	
		Data: 07.2024	
		Skala: 1:100	
		Nr rys. S-05	

ZBROJENIE PŁYTY PRZEKRYWAJĄCEJ SKALA 1:25



Wszelkie prawa zastrzeżone. Reprodukacja projektu w całości lub w fragmentach bez zgody jednostki autorskiej zabroniona.

 EKO-DOM projekty budowlane		26-200 Końskie ul. Pocztowa 10 tel. 509 790 955	
Inwestor: Gmina Radzanów, Radzanów 92a, 26-807 Radzanów		Nazwa obiektu: Budynek świetlicy wiejskiej	
Projektował: mgr inż. Stanisław Grudzień upr. bud. w spec. konstrukcyjno-inżynierskiej nr ewid. 228/KL/72		Adres: Ocieś , gm. Radzanów dz. nr 433	Data: 07.2024
Sprawdził: mgr inż. Małgorzata Łysiak-Kowalczyk upr. bud. w spec. instalacyjno-inżynierskiej nr ewid. SWK/0040/PWOS/10		Stadium: Projekt techniczny Branża: Sanitarna	Skala: 1:100
Opracował: mgr inż. Iwona Kwapińska		Przedmiot rysunku: Zbiornik na ścieki-zbrojenie	Nr rys. S-06